



Drehbohranlage Drill Rig

RH 14



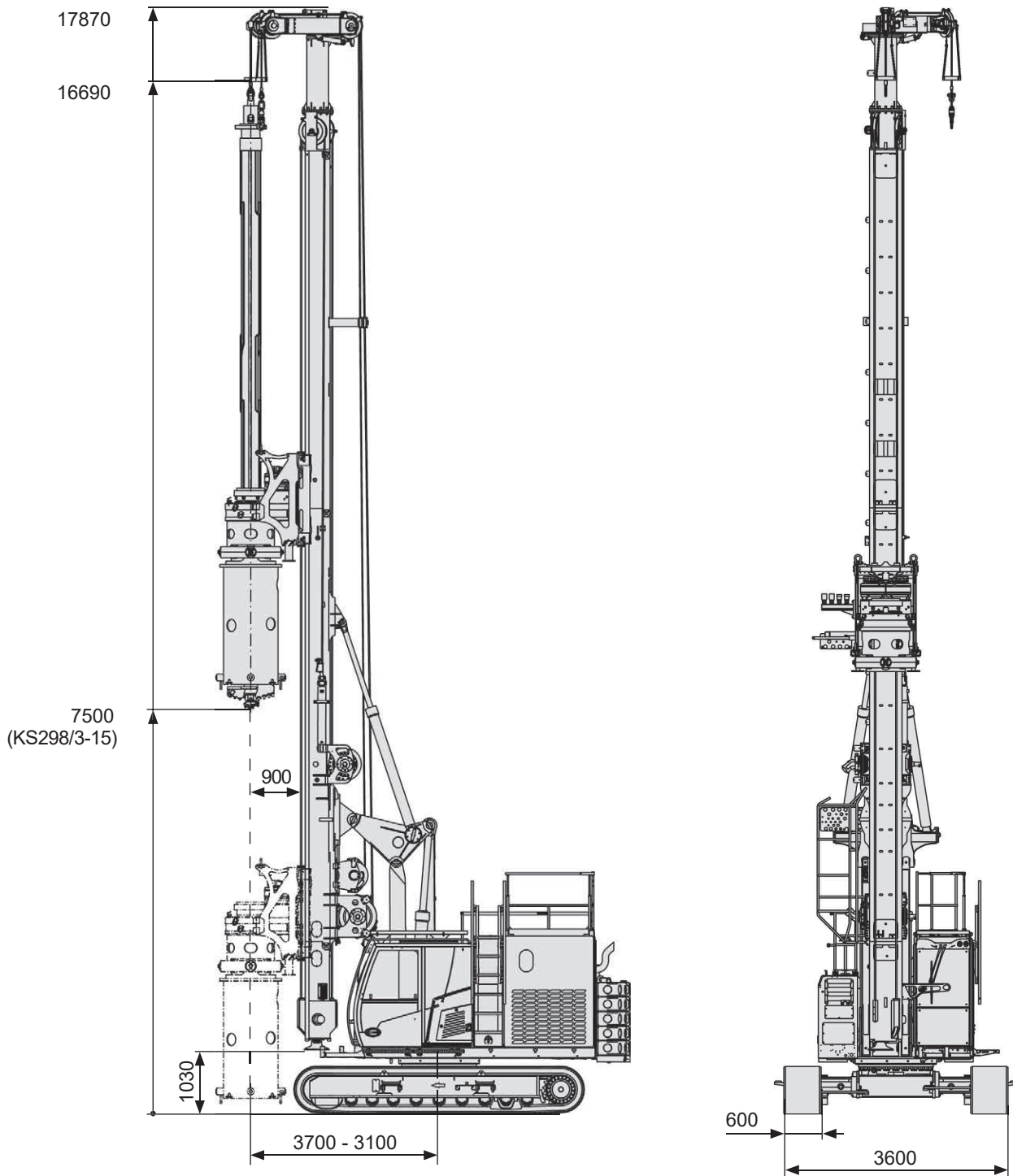
RH 14

DELMAG Drehbohranlage RH 14

DELMAG Drill Rig RH 14

Technische Daten

Technical data



Alle Maßangaben in mm / All dimensions in mm

Mäkler / Leader Mast

Gesamthöhe		Total height		mm	17870
Neigungen:	links / rechts	Inclination:	left / right	Grad	9,5 / 9,5
	vor / zurück		forward / backward	Grad	5 / 14
Kellybohrantrieb	Verfahrweg	Stroke rotary head		mm	12050
Mäklerfuß	starr	Leader mast foot	fix		
Stützzyylinder	Hub	Support cylinder	stroke	mm	1350
	Zylinderkraft (bei 300 bar)		cylinder force (at 300 bar)	kN	235
- Teller abnehmbar		- detachable brace plate			

Vorschubwinde / Crowd Winch

Vorschubkraft	auf / ab effektiv	Crowd force	up / down effective	kN	200 / 125
	auf / ab nominal		up / down nominal	kN	250 / 155
Eilgang	auf / ab	Rapid gear	up / down	m/min	35
Lastgang	auf / ab	Working gear	up / down	m/min	12
Seildurchmesser		Rope diameter		mm	20

Kellywinde / Kelly Winch

Freilauf		Free wheeling			
Seilkraft	effektiv / nominal	Line pull	effective / nominal	kN	100 / 125
	Konstantmotor		constant motor	m/min	68
Geschwindigkeit		Speed		mm	19
Seildurchmesser		Rope diameter		mm	19
Nutzbare Seillänge in 1. Lage		Usable rope length in the first layer		mm	33000

Hilfswinde / Auxiliary Winch

Seilkraft	effektiv / nominal	Line pull	effective / nominal	kN	50 / 62,5
				mm	14
Seildurchmesser		Rope diameter		mm	14
Geschwindigkeit, eingestellt		Speed, adjusted		m/min	35

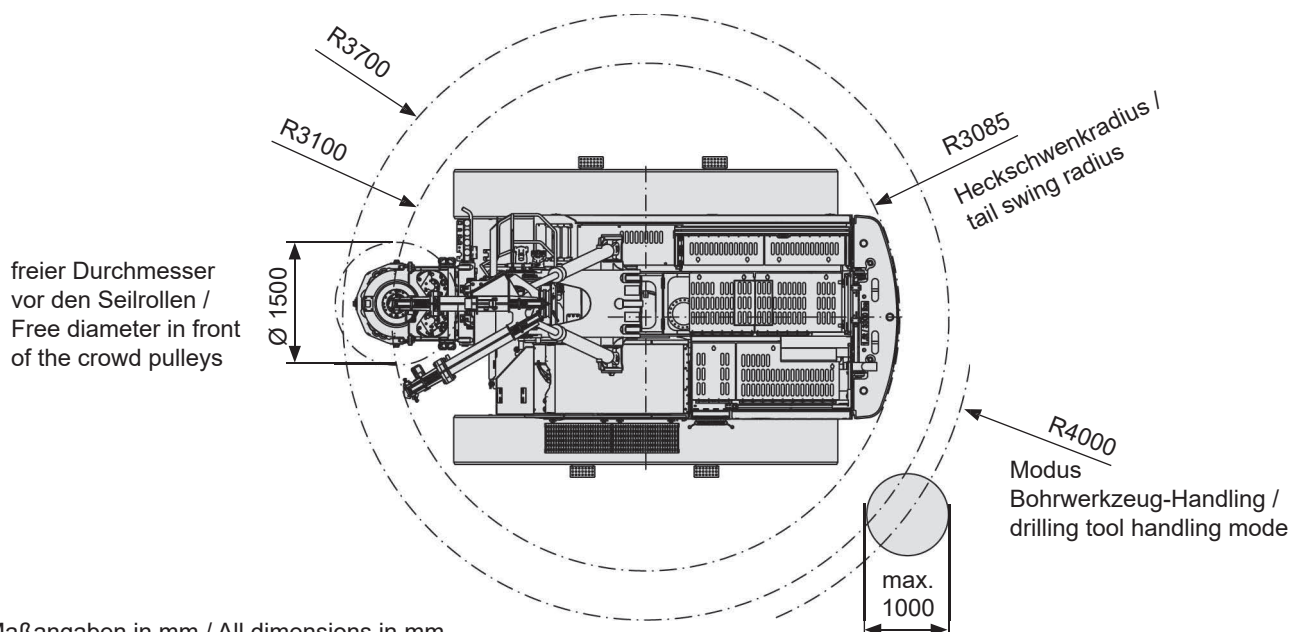
RH 14

Trägergerät SR 20 F / Carrier SR 20 F

Motor	Engine	CUMMINS B6.7	
Leistung	Engine power	kW	209
Abgasvorschrift (auszuwählen nach jeweils gültiger Vorschrift des Verwenderlandes)	Emissions standards (select after valid regulations of country of use)	EU Stufe/Stage V US EPA Tier 4f	
Abgasnachbehandlungssystem	Emission after treatment system	DOC, DPF, SCR	
Garantierter Schalleistungspegel LWAD nach EN 16228-1:2014 Anhang B, EN 16228-7:2014	Guaranteed sound power level LWAD according EN 16228-1:2014 annex B, EN 16228-7:2014	dB(A)	104
Hydr.-Betriebsdruck (Pumpenausgang)	Working pressure (pump output)	bar	350
Hydraulikpumpen	Hydraulic pumps	cm ³	2 x 140 1 x 95
Hydrauliktank (Füllstand / Fassungsvermögen)	Hydraulic tank (liquid level / capacity)	l	350 / 450
Dieseltank	Diesel tank	l	350
Umgebungstemperaturbereich	Ambient temperature range	°C	-20 ... +40
Geländer am Oberwagen (klappbar)	Handrail (foldable)		
Kamera-Monitorsystem	Camera monitor system		

Unterwagen / Undercarriage

Unterwagen teleskopierbar	Hydraulic extendable undercarriage	T21/300	
Zugkraft bei 335 bar, effektiv / nominal	Pulling force at 335 bar, effective / nominal	kN	320 / 390
Fahrgeschwindigkeit	Driving speed	km/h	0 - 2,3
Aufstandslänge	Contact length	mm	3935
Gewicht	Weight	kg	10500
Mehrgewicht bei 800 mm Bodenplatten	Additional weight with 800 mm track shoes	kg	700
Standardbodenplatten	Standard track shoes	mm	600
Bodenplatten Option	Optional track shoes	mm	800

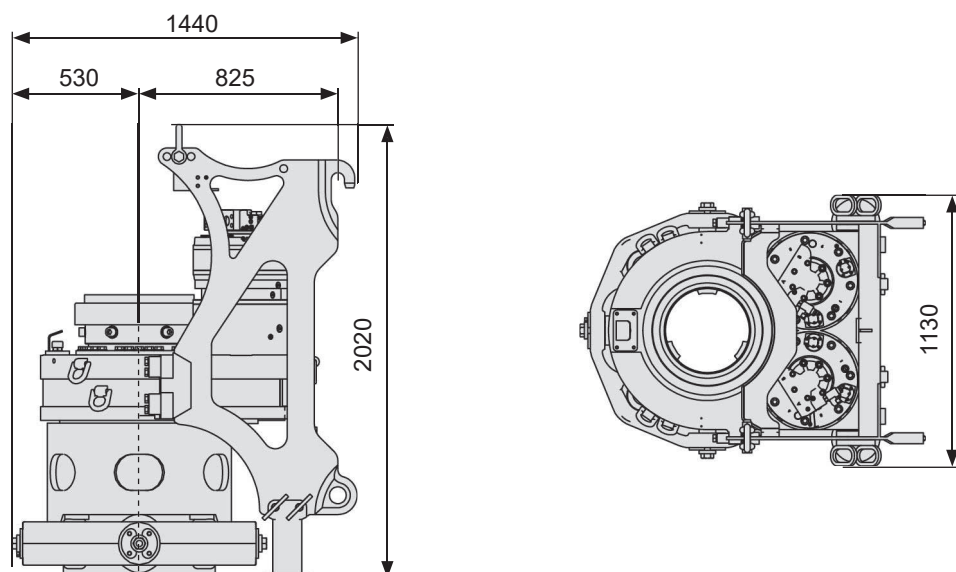
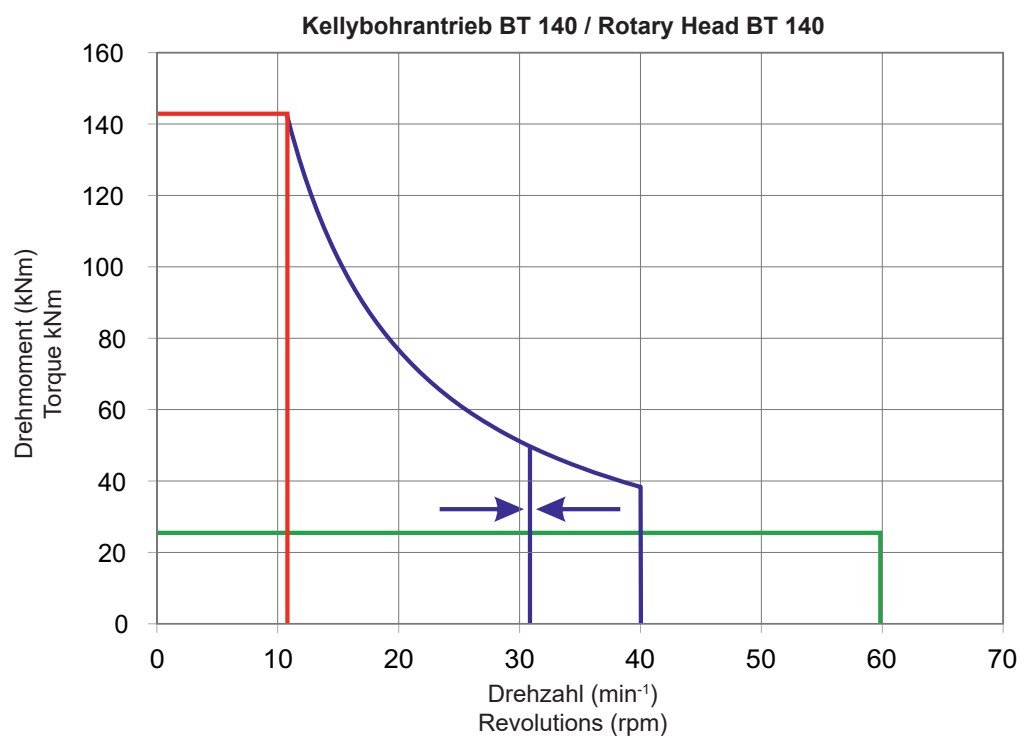


Alle Maßangaben in mm / All dimensions in mm

Kellybohrantrieb BT 140 - Silent / Rotary Head BT 140 - Silent

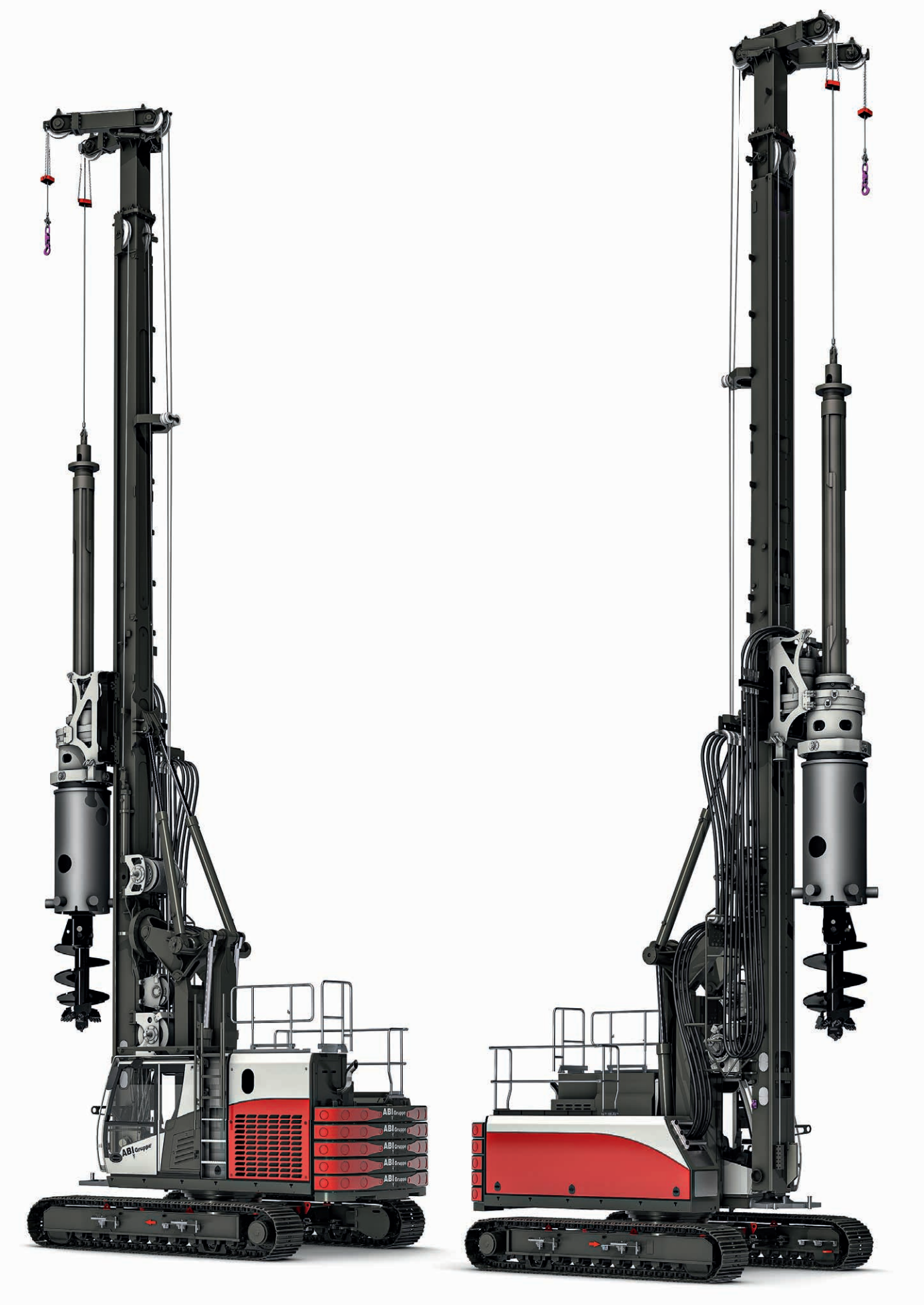
von außen auswechselbare Mitnehmerleisten from outside exchangeable drive keys

Drehmoment bei 350 bar	Torque at 350 bar	kNm	0 - 143
Bohrdrehzahl 1. Gang (Felsbohren)	Drilling revolutions gear 1 (rock drilling)	1/min	0 - 15,5
Bohrdrehzahl 2. Gang (frei einstellbar) Einstellung bei Auslieferung	Drilling revolutions gear 2 (free adjustable) Delivery setting	1/min	0 - 40 31
Bohrdrehzahl 3. Gang (Abschleudern)	Drilling revolutions gear 3 (spin off)	1/min	0 - 60
freier Durchmesser vor den Seilrollen	Free diameter in front of the crowd pulleys	mm	1500
Abstand Bohrachse zu Vorderkante Mäkler	Distance mast - center head	mm	880
Kellystangendurchmesser	Kelly bar diameter	mm	298
Gewicht	Weight	kg	3350



Alle Maßangaben in mm / All dimensions in mm

RH 14



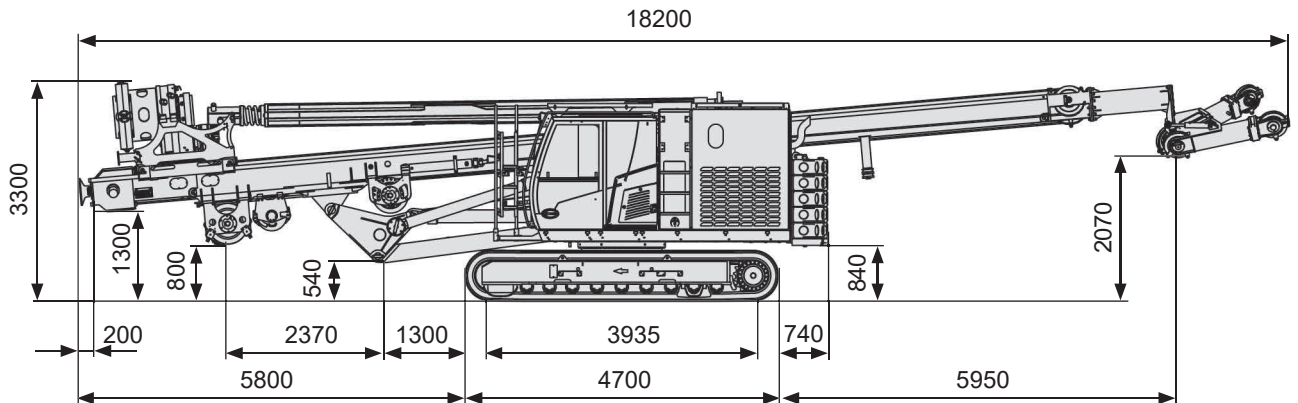
Einsatzgewicht / Operating Weight

Gewicht (ca.) mit Kellybohrantrieb und Kellystange KS298/3-15, ohne Druckrohr und Anfänger	Weight (approx.) with rotary head and Kelly bar KS298/3-15, without casing connector and starter	kg	45000
--	--	----	-------

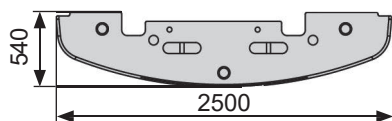
Transportgewichte / Transport Weights

Transportgewicht mit Kellybohrantrieb und Kellystange KS298/3-15	Transport weight with rotary head and Kelly bar KS298/3-15	kg	45000
Transportgewicht ohne Ausrüstung und mit Standardgegengewicht	Transport weight without equipment and with standard counterweight	kg	38850
Transportgewicht ohne Ausrüstung und ohne Standardgegengewicht	Transport weight without equipment and without detachable standard counterweight	kg	31100
Standardgegengewicht abnehmbar	Standard counterweight detachable	kg	5 x 1550
Konsole für Gegengewicht, abnehmbar	Base plate for counterweight, detachable	kg	1450
Transport mit Kellystange möglich	Transport with Kelly bar possible		KS298/3-12 KS298/3-15 KS298/3-18

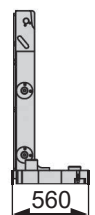
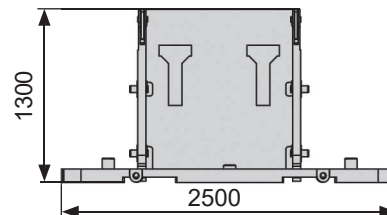
Transportmaße / Transport Dimensions



Gegengewicht / Counterweight

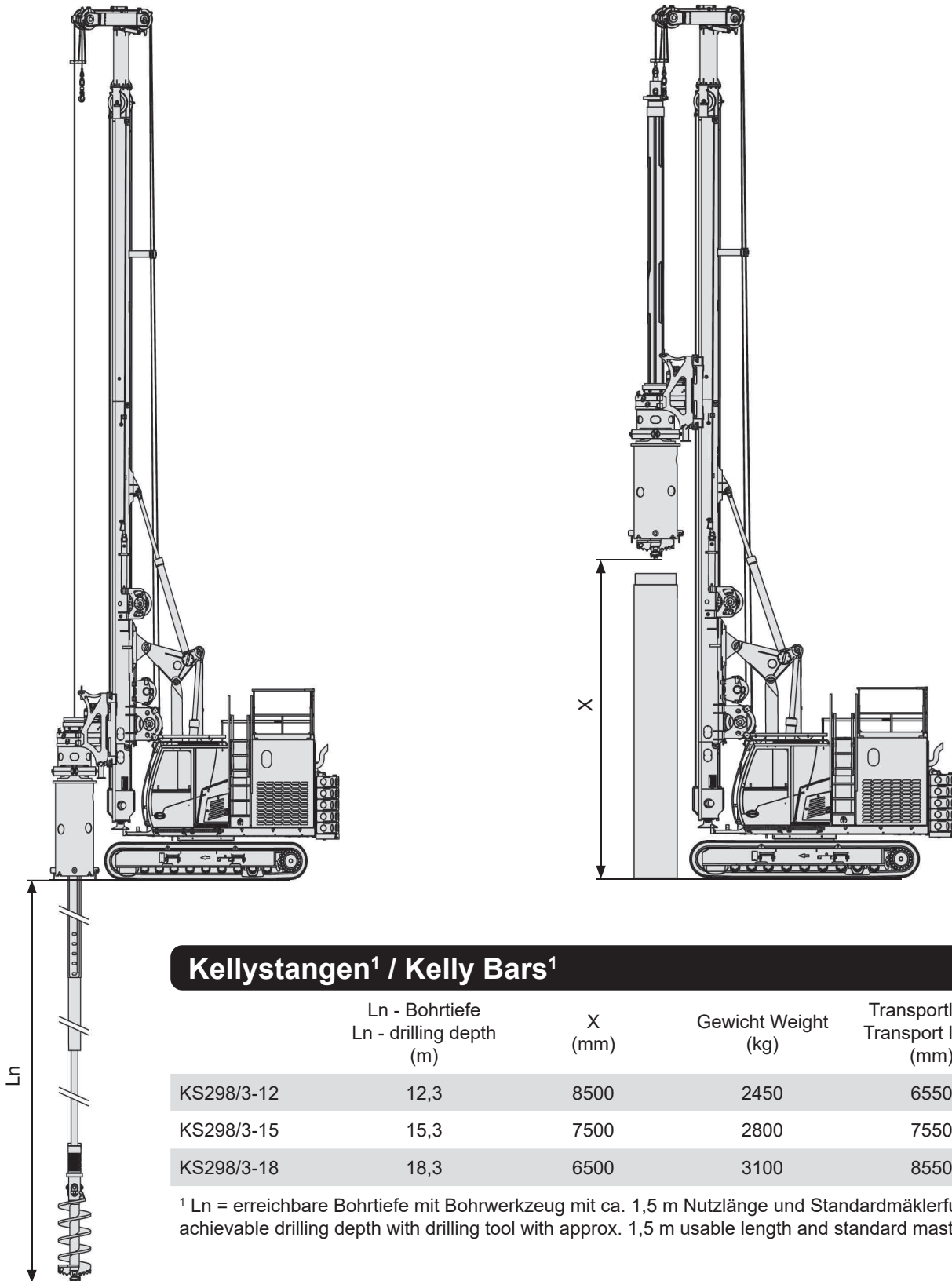


Konsole für Gegengewicht / Base plate for counterweight



Alle Maßangaben in mm / All dimensions in mm

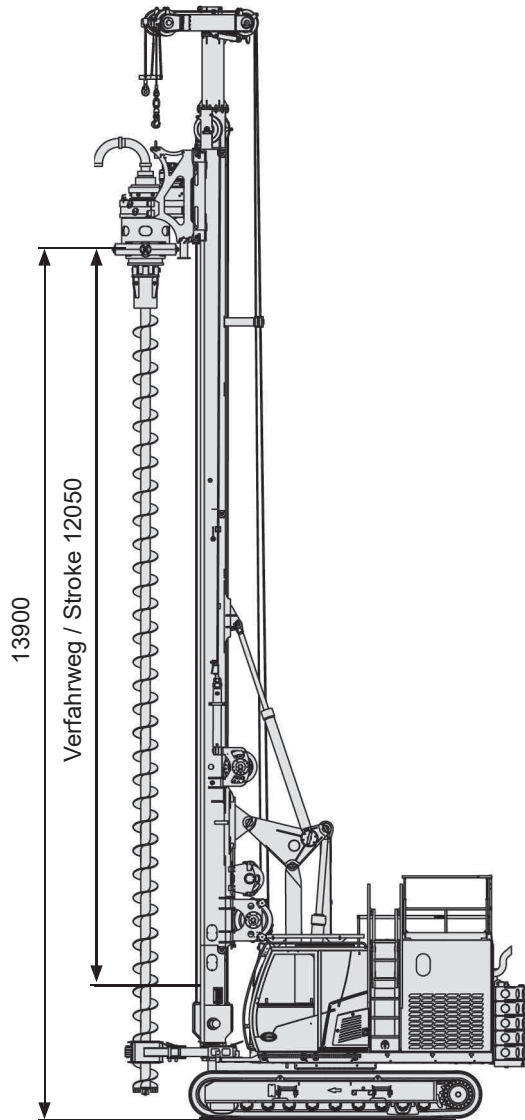
Kellybohren
Kelly Drilling



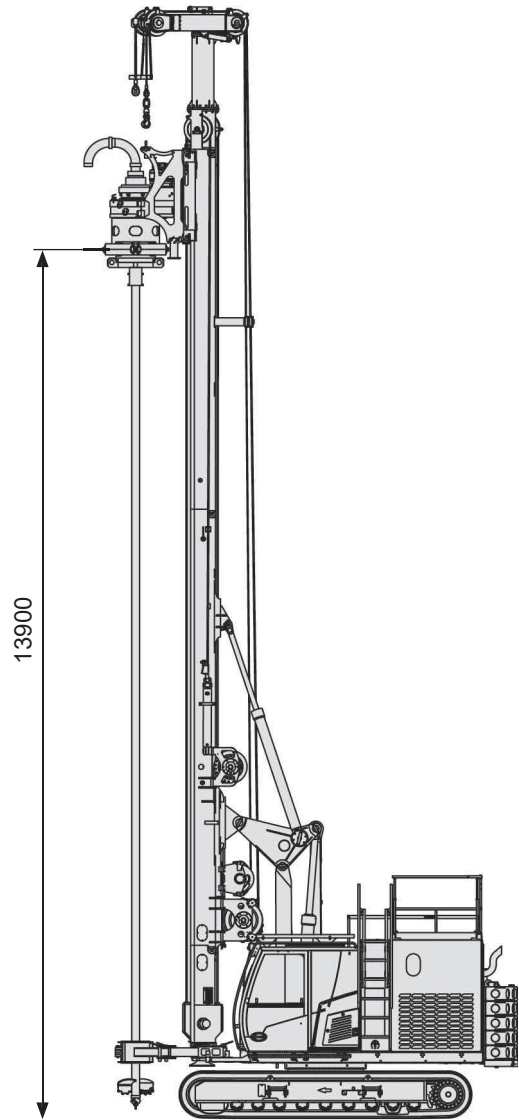
Alle Maßangaben in mm / All dimensions in mm

Einsatzverfahren / Applications

SOB-Bohren
CFA Drilling



WSM - Bodenmischen
WSM - Soil mixing



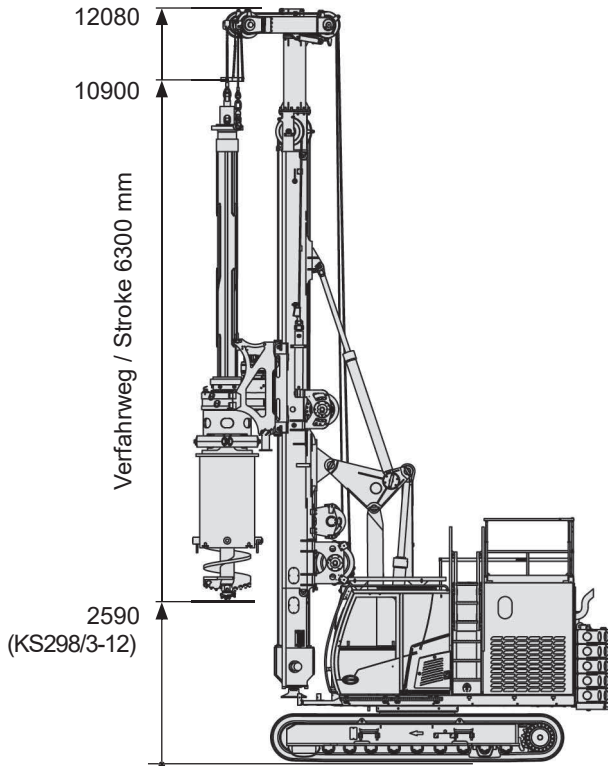
Weitere Anwendungen auf Anfrage / other applications on request

Alle Maßangaben in mm / All dimensions in mm

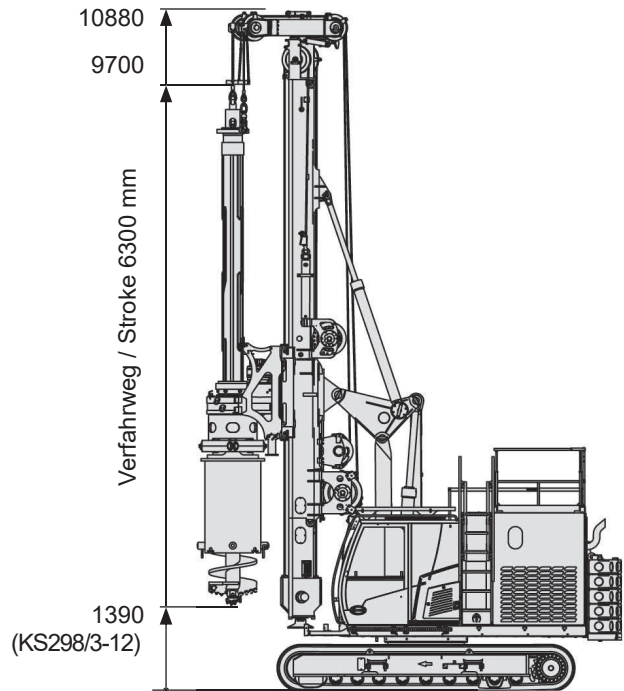
RH 14

Kurzmäklerbetrieb Short leader mast operation

Kurzmäklerbetrieb I (KMB I)
Short leader mast operation I

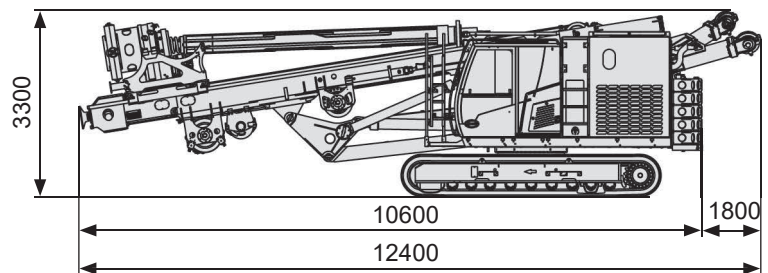


Kurzmäklerbetrieb II (KMB II)
Short leader mast operation II

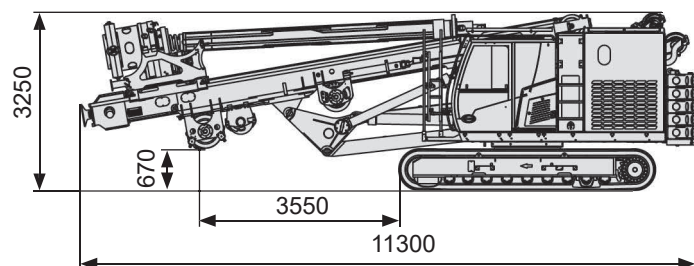


Transportmaße / Transport Dimensions

Kurzmäklerbetrieb I
Short leader mast operation I



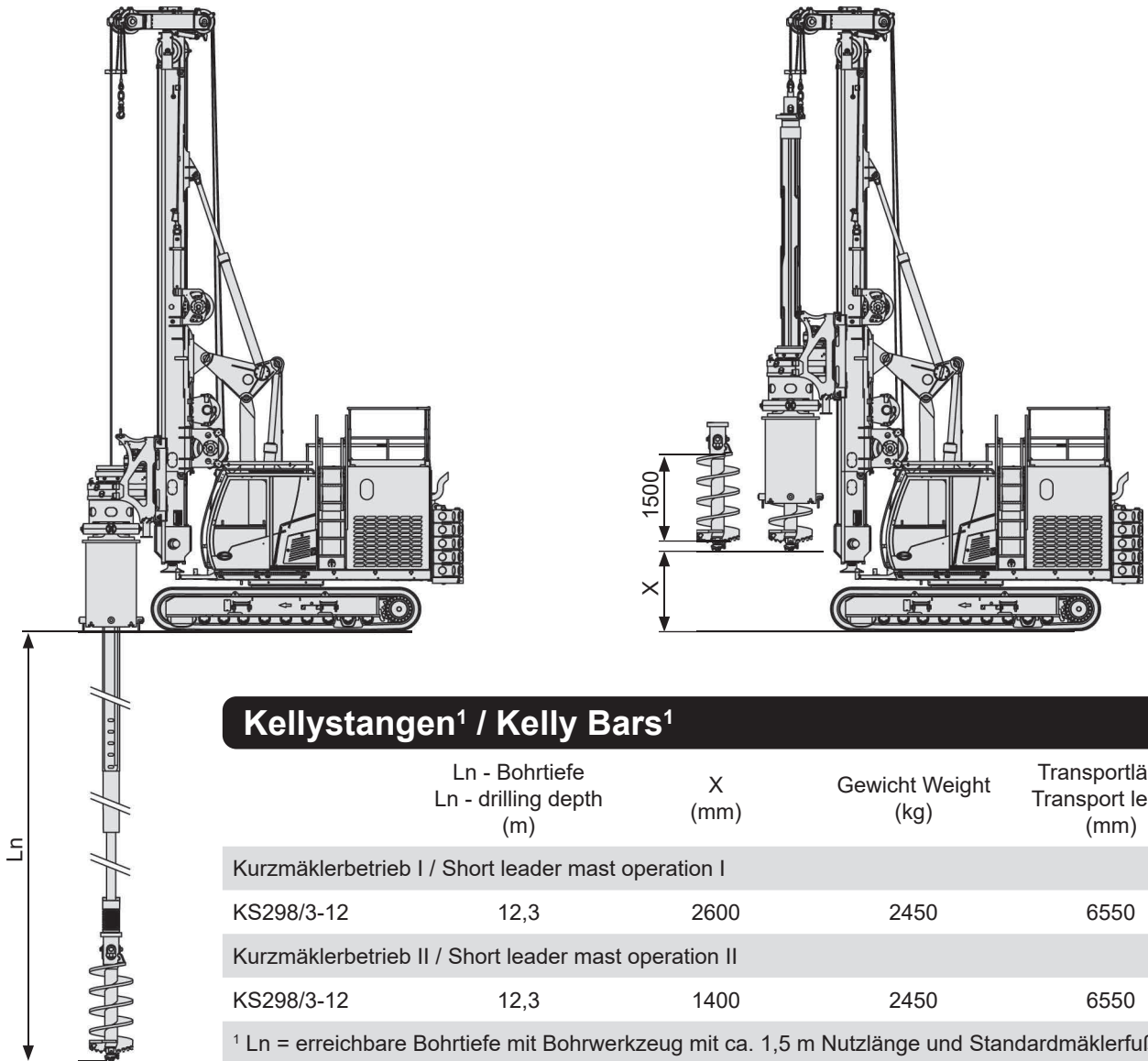
Kurzmäklerbetrieb II
Short leader mast operation II



Alle Maßangaben in mm / All dimensions in mm

Einsatzverfahren / Applications

Kellybohren / Kelly Drilling



Kellystangen¹ / Kelly Bars¹

	Ln - Bohrtiefe Ln - drilling depth (m)	X (mm)	Gewicht Weight (kg)	Transportlänge Transport length (mm)
Kurzmäklerbetrieb I / Short leader mast operation I				
KS298/3-12	12,3	2600	2450	6550
Kurzmäklerbetrieb II / Short leader mast operation II				
KS298/3-12	12,3	1400	2450	6550

¹ Ln = erreichbare Bohrtiefe mit Bohrwerkzeug mit ca. 1,5 m Nutzlänge und Standardmäklerfuß / achievable drilling depth with drilling tool with approx. 1,5 m usable length and standard mast foot

Gewichte / Weights

		Kurzmäklerbetrieb I Short leader mast operation I	Kurzmäklerbetrieb II Short leader mast operation II
Gewicht (ca.) mit Kellybohrantrieb und Kellystange KS298/3-12, ohne Druckrohr und Anfänger	Weight (approx.) with rotary head and Kelly bar KS298/3-12, without casing connector and starter	kg 43650	43450
Transportgewicht ohne Ausrüstung und mit Standardgegengewicht	Transport weight without equipment and with standard counterweight	kg 37850	37650
Transportgewicht ohne Ausrüstung und ohne Standardgegengewicht	Transport weight without equipment and without detachable standard counterweight	kg 30100	29900

Alle Maßangaben in mm / All dimensions in mm



Weitere Informationen erhalten Sie bei Ihrem DELMAG Verkäufer. Oder besuchen Sie uns im Internet unter: www.delmag.de. Änderungen in Konstruktion und Ausstattung sind vorbehalten. Die Angaben in diesem Prospekt sind als annähernd zu betrachten. Die Abbildungen können auch Sonderausstattungen enthalten, die nicht zum serienmäßigen Lieferumfang gehören. Nicht dargestellte Ausstattungsvarianten können zu Änderungen der technischen Daten führen. Vervielfältigung dieses Dokuments und Verwertung seines Inhalts, auch auszugsweise, sind verboten, soweit nicht ausdrücklich gestattet. Zuwiderhandlungen verpflichten zu Schadensersatz.

For further information please contact your DELMAG sales assistant or visit us on the Internet at www.delmag.de. Design subject to modifications. The details in this leaflet have to be regarded as approximate. The illustrations in this brochure show some special designs which are not part of the standard scope of supply. Not represented equipment variants can lead to modifications of the technical data.

The reproduction and utilization of this document, even in form of excerpts, without express authorization is prohibited. Offenders will be held liable for the payment of damages.

ABI Maschinenfabrik
und Vertriebsgesellschaft mbH
Am Knüchel 4
D-63843 Niedernberg
Germany

Telefon: +49 (0) 6028 123-101, -102
Telefax: +49 (0) 6028 123-109
eMail: info@abi-gmbh.de