



Drehbohranlage Drill Rig

RH 44



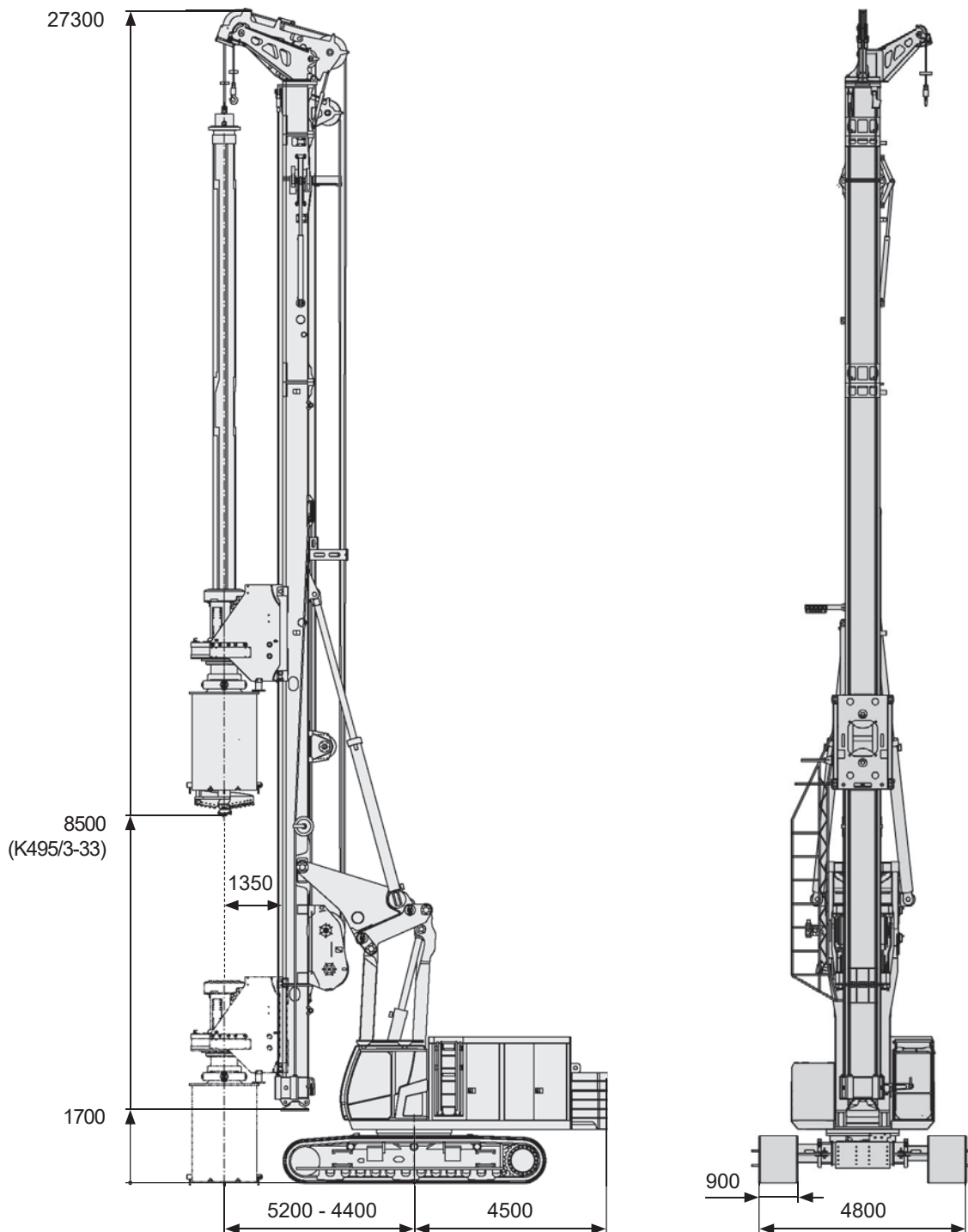
RH 44

DELMAG Drehbohranlage RH 44

DELMAG Drill Rig RH 44

Technische Daten

Technical data



Alle Maßangaben in mm / All dimensions in mm

Mäkler / Leader Mast

Gesamthöhe		Total height		mm	27300
Neigungen:	links / rechts	Inclination:	left / right	Grad	9,5 / 9,5
	vor / zurück		forward / backward	Grad	4 / 14
Kellybohrantrieb	Verfahrweg	Stroke rotary head		mm	19950
Mäklerfuß	starr	Leader mast foot	fix		
Stützzylinder	Hub	Support cylinder	stroke	mm	1850
	Zylinderkraft (bei 300 bar)		cylinder force (at 300 bar)	kN	1005
- Teller abnehmbar		- detachable brace plate			
- Anschlüsse für Schneckenführungs- aufnahme im Mäklerfuß integriert		- connection for auger guide support integrated in leader mast foot			

Vorschubwinde / Crowd Winch

Vorschubkraft	auf / ab effektiv	Crowd force	up / down effective	kN	450/350
	auf / ab nominal		up / down nominal	kN	570/450
Eilgang	auf / ab	Rapid gear	up / down	m/min	35 / 35
Lastgang	auf / ab	Working gear	up / down	m/min	7 / 7
Seildurchmesser		Rope diameter		mm	30

Kellywinde / Kelly Winch

Freilauf		Free wheeling			
Seilkraft	effektiv / nominal	Line pull	effective / nominal	kN	300/380
	Verstellmotor		variable motor	m/min	70
Geschwindigkeit		Speed		mm	34
Seildurchmesser		Rope diameter		mm	34
Nutzbare Seillänge in 1. Lage		Usable rope length in the first layer		mm	47000

Hilfswinde / Auxiliary Winch

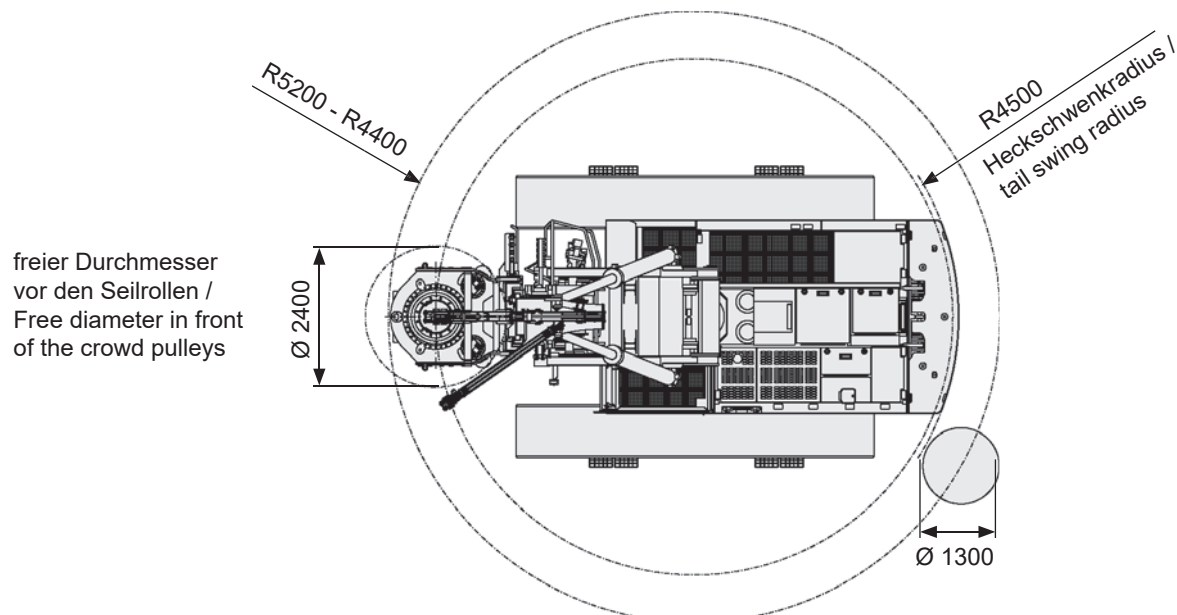
Seilkraft	effektiv / nominal	Line pull	effective / nominal	kN	100/125
Seildurchmesser		Rope diameter		mm	20
Geschwindigkeit, eingestellt		Speed, adjusted		m/min	70

Trägergerät T110D-A / Carrier T110D-A

Motor	Engine	CAT C18B	
Leistung (Option)	Engine power (option)	kW	563
Abgasvorschrift	Emissions standards	EU Stufe/Stage V US EPA Tier 4f	
Abgasnachbehandlungssystem	Emission after treatment system	DOC, DPF, SCR	
Hydr.-Betriebsdruck (Pumpenausgang)	Working pressure (pump output)	bar	330
Hydraulikpumpen	Hydraulic pumps	cm ³	2 x 280 1 x 145
Hydrauliktank (Füllstand / Fassungsvermögen)	Hydraulic tank (liquid level / capacity)	l	820 / 1100
Dieseltank	Diesel tank	l	950
Umgebungstemperaturbereich	Ambient temperature range	°C	-20 ... +40
Geländer am Oberwagen (klappbar)	Handrail (foldable)		
Kamera-Monitorsystem	Camera monitor system		

Unterwagen / Undercarriage

Unterwagen teleskopierbar - Standard mit abnehmbaren Fahrschiffen	Hydraulic extendable undercarriage - standard with detachable crawler track units	S70/50CVT	
Zugkraft bei 310 bar effektiv / nominal	Pulling force at 310 bar effective / nominal	kN	705 / 950
Fahrgeschwindigkeit	Driving speed	km/h	1,2 - 1,9
Aufstandslänge	Contact length	mm	5040
Standardbodenplatten	Standard track shoes	mm	900
Vorrüstung für Verrohrungsmaschine mit integrierter Steuereinheit	Installation kit for casing oscillator with integrated control system		

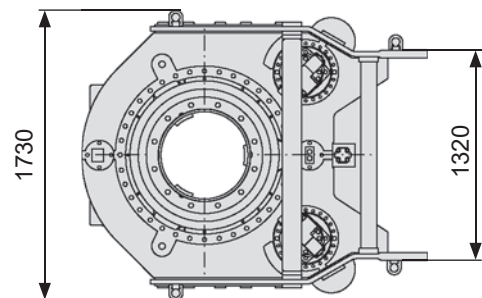
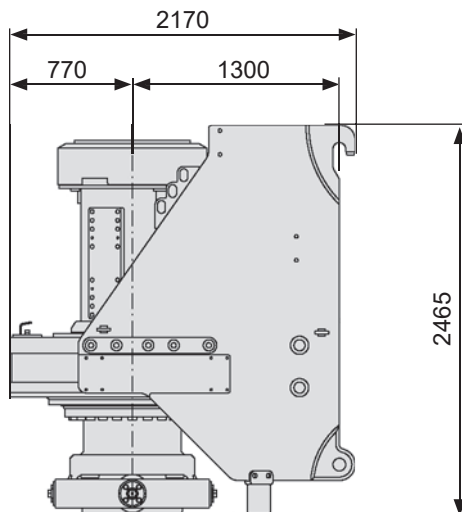
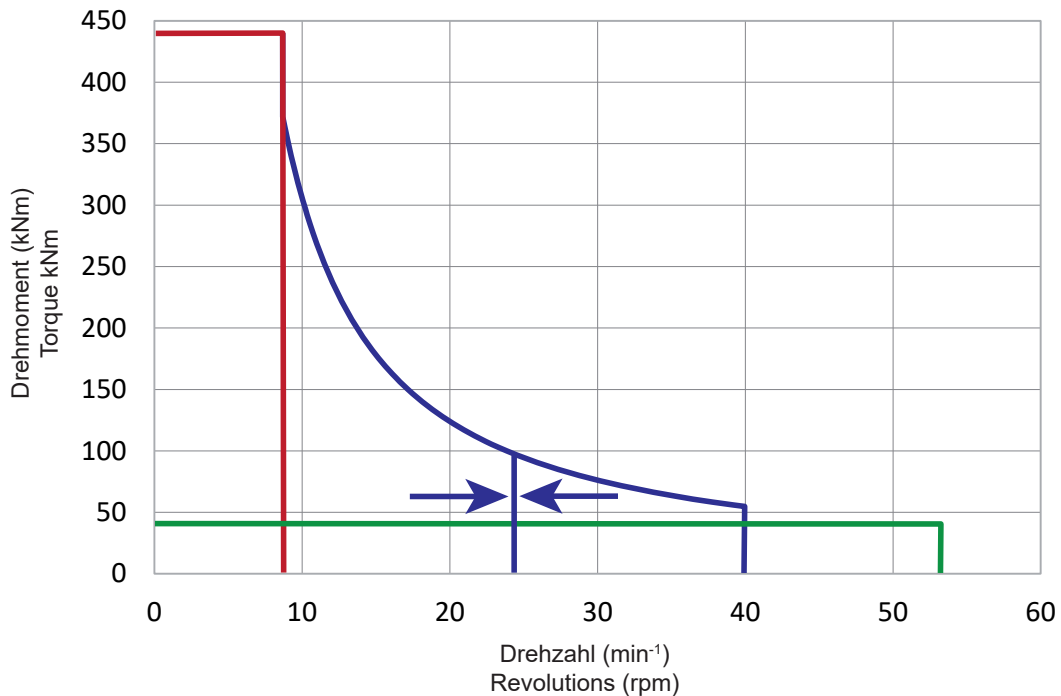


Kellybohrantrieb BT 440 - Silent / Rotary Head BT 440 - Silent

von außen auswechselbare Mitnehmerleisten / from outside exchangeable drive keys

Drehmoment bei 350 bar	Torque at 350 bar	kNm	440
Bohrdrehzahl 1. Gang (Felsbohren)	Drilling revolutions gear 1 (rock drilling)	1/min	0 - 9
Bohrdrehzahl 2. Gang (frei einstellbar) Einstellung bei Auslieferung	Drilling revolutions gear 2 (free adjustable) Delivery setting	1/min	0 - 40 24
Bohrdrehzahl 3. Gang (Abschleudern)	Drilling revolutions gear 3 (spin off)	1/min	0 - 53
freier Durchmesser vor den Seilrollen	Free diameter in front of the crowd pulleys	mm	2400
Abstand Bohrachse zu Vorderkante Mäkler	Distance mast - center head	mm	1350
Kellystangendurchmesser	Kelly bar diameter	mm	495
Gewicht	Weight	kg	9000

Kellybohrantrieb BT 440 / Rotary Head BT 440



Alle Maßangaben in mm / All dimensions in mm

Einsatzgewicht / Operating Weight

Gewicht (ca.) mit Kellybohrantrieb und Kellystange K495/3-33, ohne Druckrohr und Anfänger

Weight (approx.) with rotary head and Kelly bar K495/3-33, without casing connector and starter

t 130

Transportgewichte / Transport Weights

ohne Kellybohrantrieb, ohne Kellystange

without rotary head, without Kelly bar

t 111,2

ohne Ausrüstung und ohne Standardgegengewicht

without equipment and without standard counterweight

t 89,7

Option Transport mit abgebautem Mäkler

Option transport with leader mast dismantled

- Mäklereinheit

- Leader mast unit

t 30,8

- Trägergerät ohne Gegengewicht

- Carrier without counterweight

t 58,9

Komponenten

Components

Standardgegengewicht abnehmbar

Standard counterweight detachable

t 21,5

Gegengewicht: Konsole und Segment Nr. 1

Counterweight: base plate and segment No. 1

t 4,5

Gegengewicht: Segment Nr. 2 bis 5

Counterweight: segments No. 2 till 5

t 4 x 3,45

Gegengewicht: Segment Nr. 6

Counterweight: segment No. 6

t 3,25

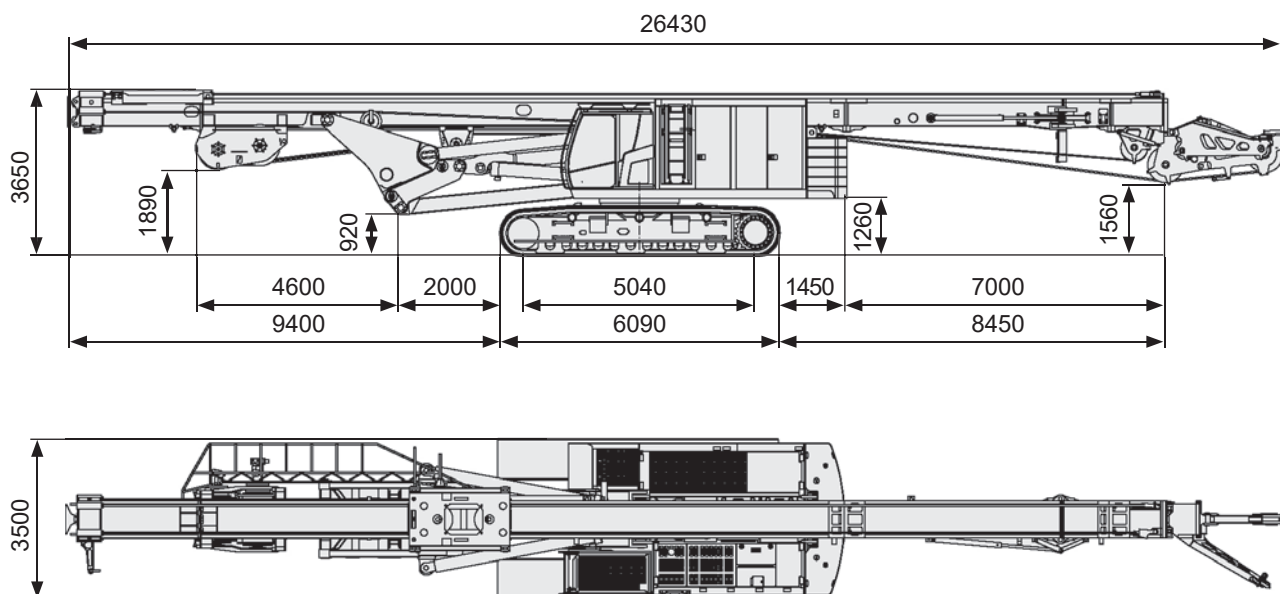
Fahrschiffe abnehmbar

Crawler track units detachable

t 2 x 9,35

Transportmaße / Transport Dimensions

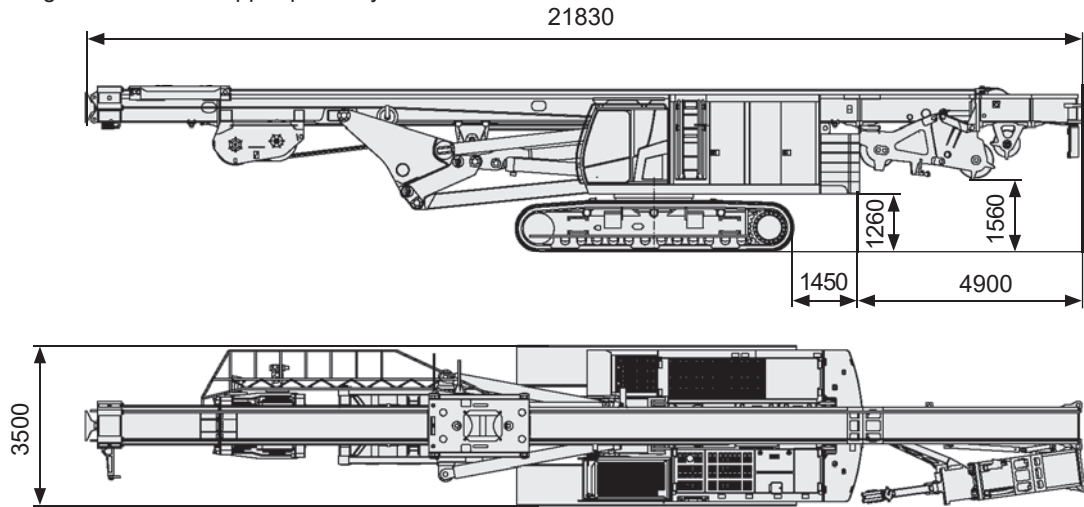
Transport mit geklapptem Seilrollenkopf
Transport with hinged mast sheave head only



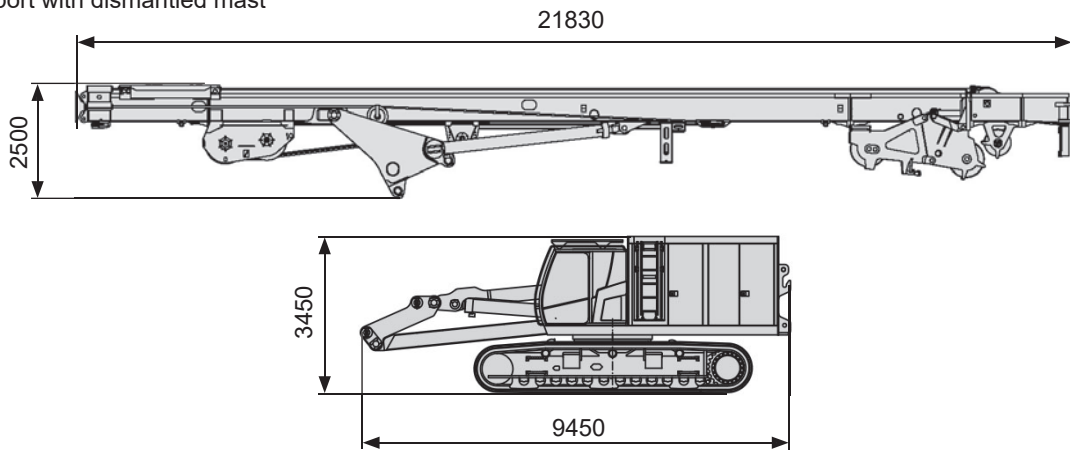
Alle Maßangaben in mm / All dimensions in mm

Transportmaße / Transport Dimensions

Transport mit geklapptem Mäkleroberteil
 Transport with hinged leader mast upper part only

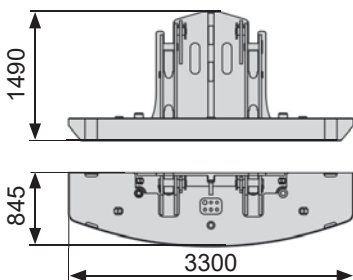


Option: Transport mit abgebautem Mäkler
 Option: Transport with dismantled mast

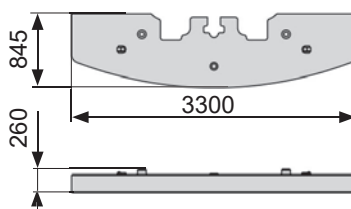


Gegengewicht / counterweight

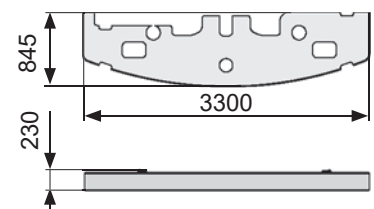
Konsole und Segment Nr. 1
 base plate and segment No. 1



Segment Nr. 2 bis 5
 segment No. 2 till 5



Segment Nr. 6
 segment No. 6

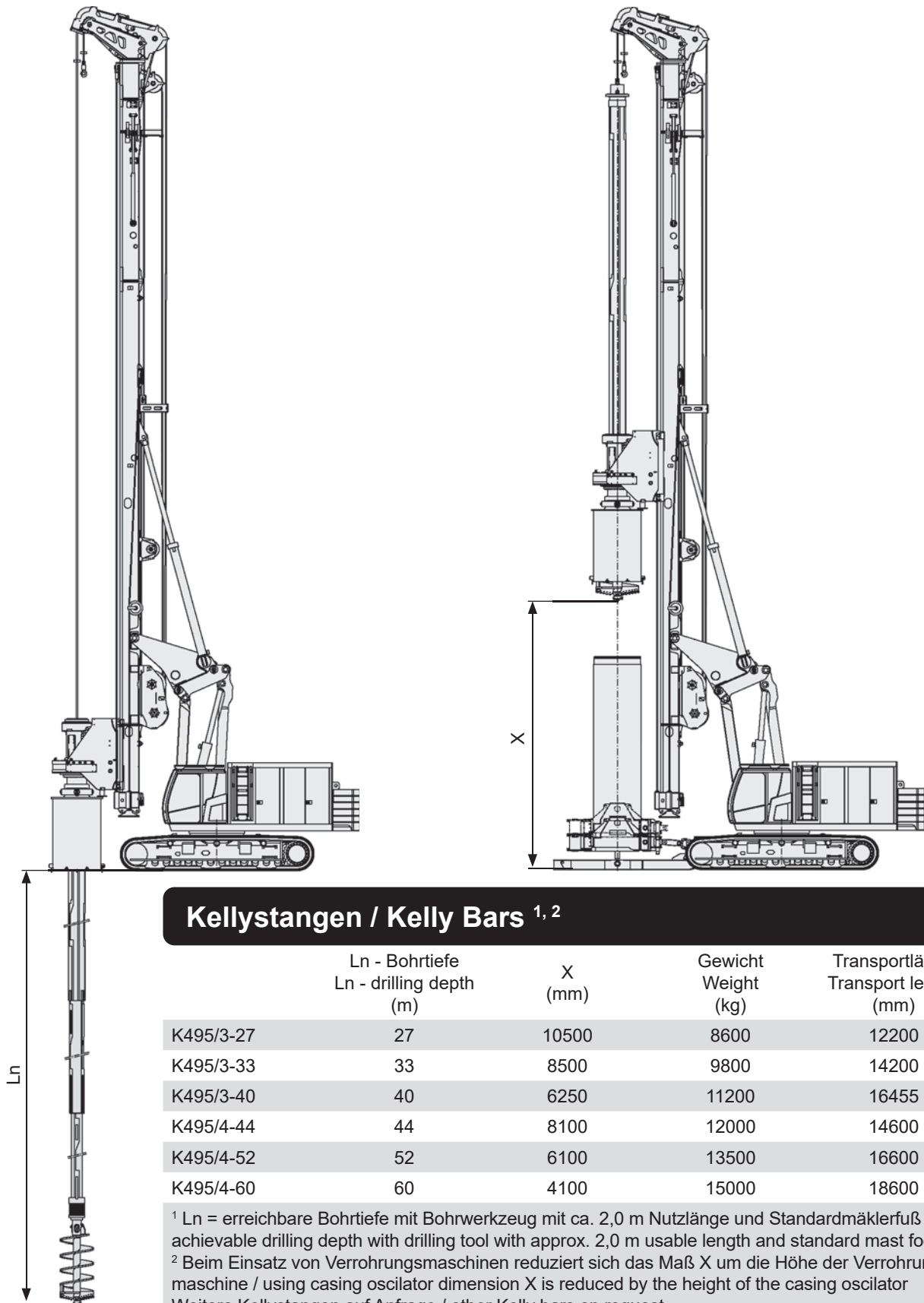


Abnehmbare Fahrschiffe
 Detachable crawler track units



Alle Maßangaben in mm / All dimensions in mm

Kellybohren
Kelly Drilling



Kellystangen / Kelly Bars ^{1,2}

	Ln - Bohrtiefe Ln - drilling depth (m)	X (mm)	Gewicht Weight (kg)	Transportlänge Transport length (mm)
K495/3-27	27	10500	8600	12200
K495/3-33	33	8500	9800	14200
K495/3-40	40	6250	11200	16455
K495/4-44	44	8100	12000	14600
K495/4-52	52	6100	13500	16600
K495/4-60	60	4100	15000	18600

¹ Ln = erreichbare Bohrtiefe mit Bohrwerkzeug mit ca. 2,0 m Nutzlänge und Standardmäklerleuf / achievable drilling depth with drilling tool with approx. 2,0 m usable length and standard mast foot

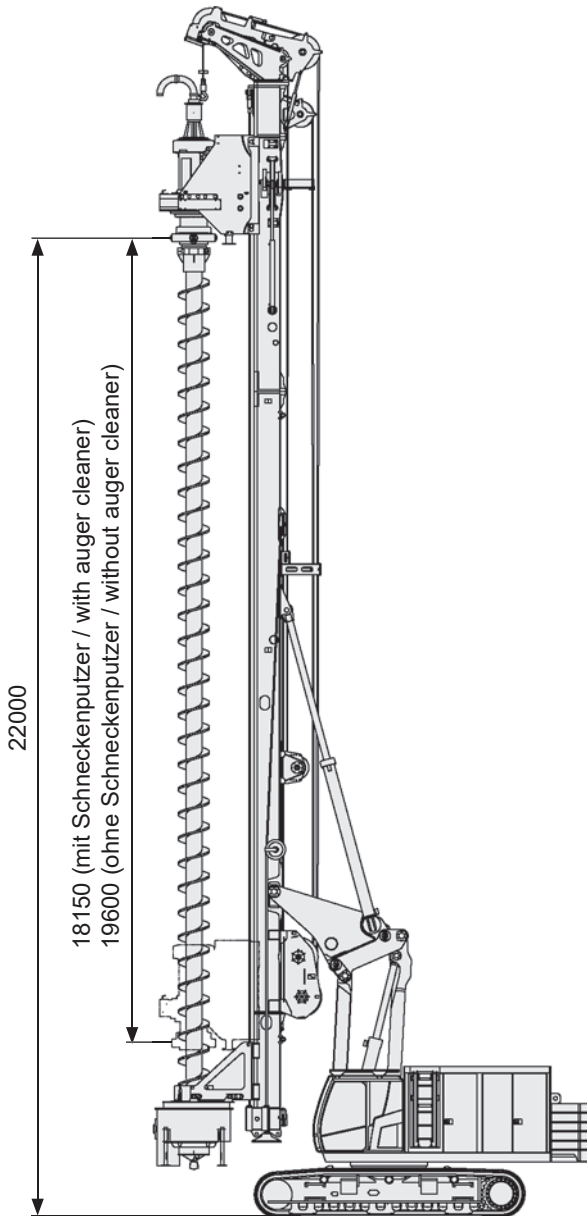
² Beim Einsatz von Verrohrungsmaschinen reduziert sich das Maß X um die Höhe der Verrohrungsmaschine / using casing oscillator dimension X is reduced by the height of the casing oscillator

Weitere Kellystangen auf Anfrage / other Kelly bars on request

Einsatzverfahren / Applications

SOB-Bohren
CFA Drilling

Unverrohrtes Bohren
Drilling without casing



Standardmäkler mit Schneckenputzer
Standard leader mast with auger cleaner



mit kurzem Mäklertuss
with short mast foot

Weitere Anwendungen auf Anfrage / other applications on request

Alle Maßangaben in mm / All dimensions in mm

RH 44

Drehbohranlage RH 44 - Langmäklerversion Drill Rig RH 44 - long leader mast version

Technische Daten
Technical data

Gewicht / Weight

Gewicht (ca.) ohne Ausrüstung mit 25 t Gegengewicht	Weight (approx.) without equipment with 25 t counterweight	t	121,0
--	---	---	-------

Transportgewichte / Transport Weights

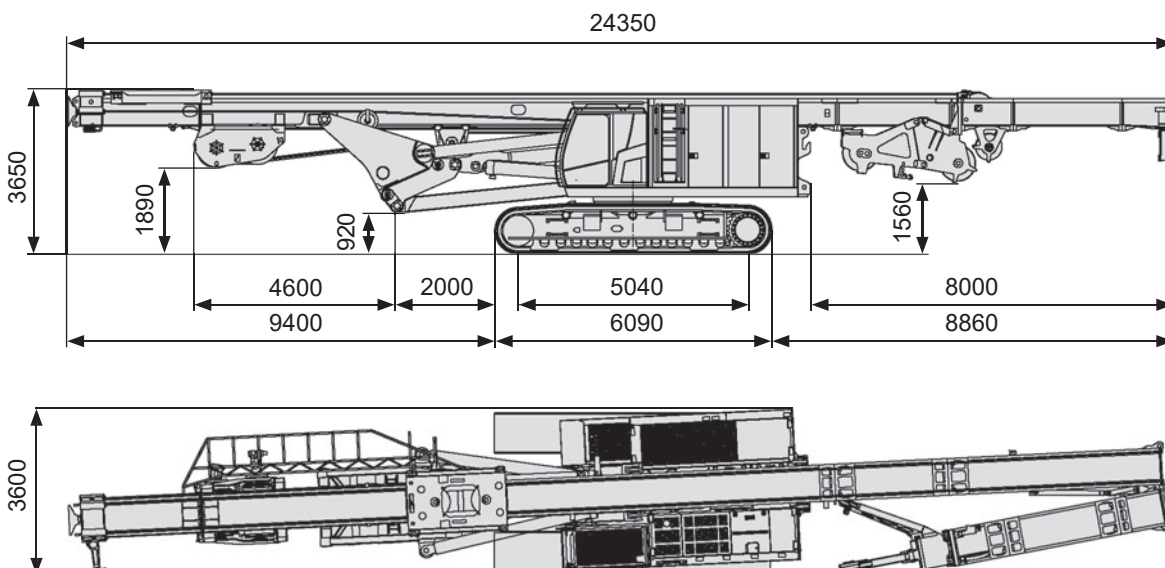
ohne Ausrüstung und ohne Standardgegengewicht	without equipment and without standard counterweight	t	92,7
Option Transport mit abgebautem Mäkler	Option transport with leader mast dismantled		
- Mäklereinheit	- Leader mast unit	t	33,8
- Trägergerät ohne Gegengewicht	- Carrier without counterweight	t	58,9

Komponenten

Components

Standardgegengewicht abnehmbar	Standard counterweight detachable	t	28,25
Gegengewicht: Konsole und Segment Nr. 1	Counterweight: base plate and segment No. 1	t	4,5
Gegengewicht: Segment Nr. 2 bis 7	Counterweight: segments No. 2 till 7	t	6 x 3,45
Gegengewicht: Segment Nr. 8	Counterweight: segment No. 8	t	3,25
Fahrschiffe abnehmbar	Crawler track units detachable	t	2 x 9,35

Transportmaße / Transport Dimensions

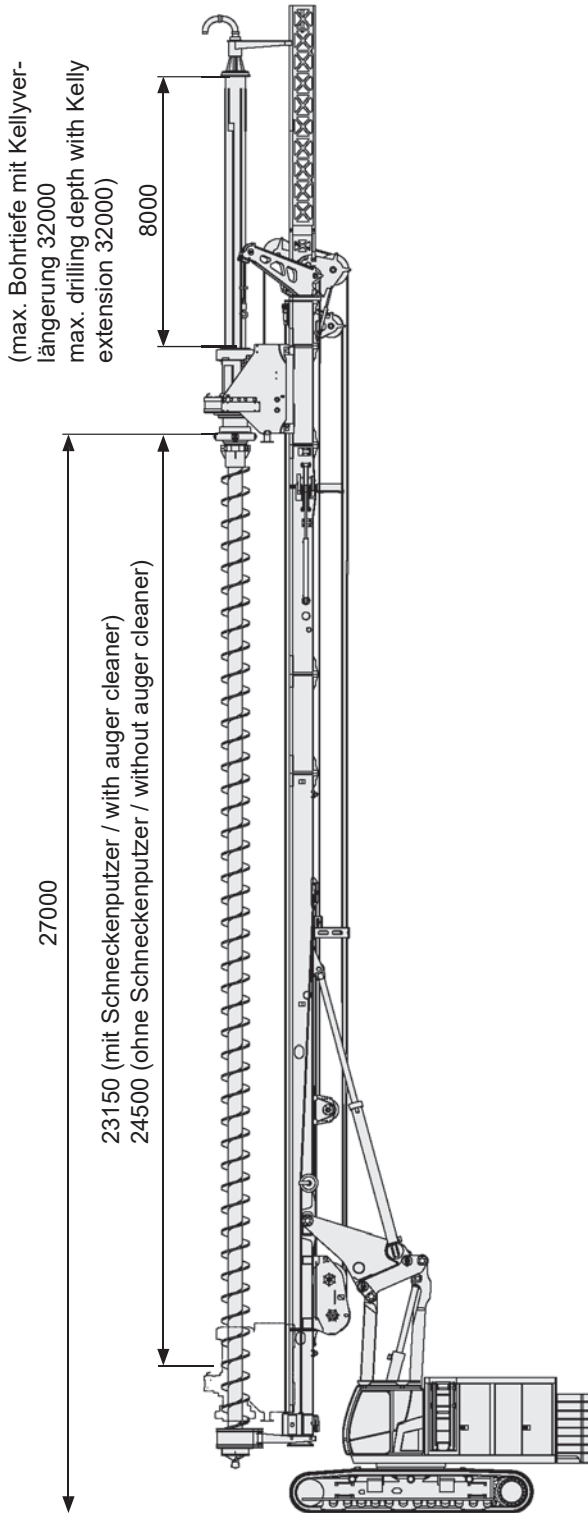


Alle Maßangaben in mm / All dimensions in mm

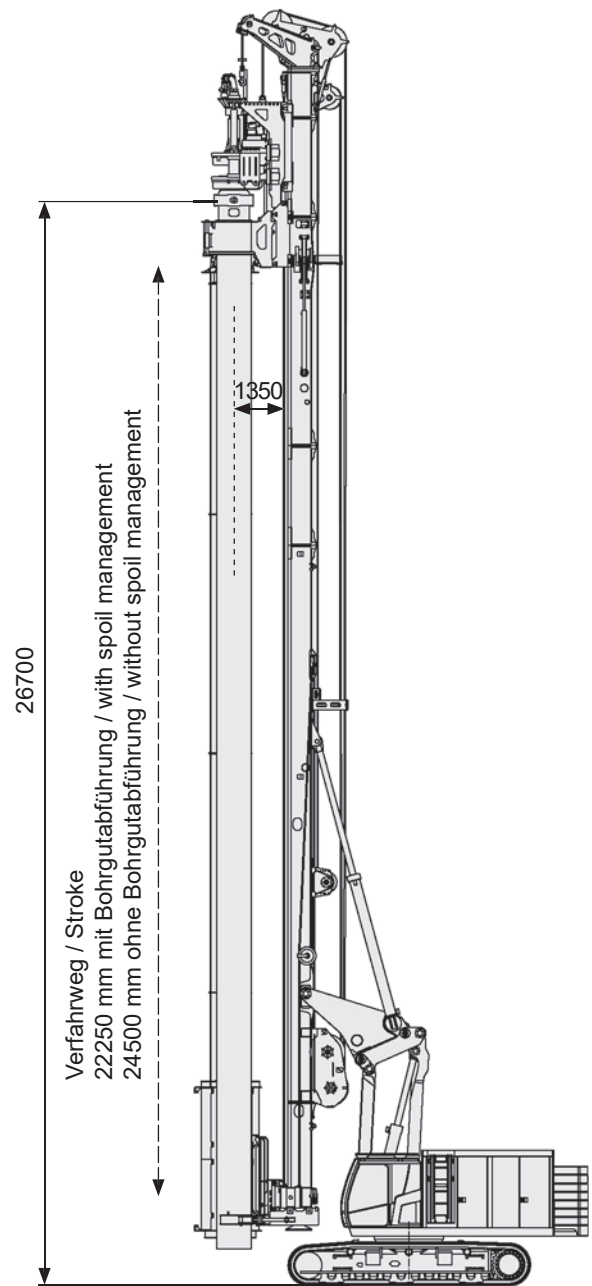
Einsatzverfahren / Applications

SOB-Bohren CFA Drilling

VDW Bohren VDW Drilling



Langmäklerversion mit Kellyverlängerung
long leader mast version with Kelly bar extension



mit Bohrgutabführung
with spoil management system

Weitere Anwendungen auf Anfrage / other applications on request

Alle Maßangaben in mm / All dimensions in mm



Weitere Informationen erhalten Sie bei Ihrem DELMAG Verkäufer. Oder besuchen Sie uns im Internet unter: www.delmag.de. Änderungen in Konstruktion und Ausstattung sind vorbehalten. Die Angaben in diesem Prospekt sind als annähernd zu betrachten. Die Abbildungen können auch Sonderausstattungen enthalten, die nicht zum serienmäßigen Lieferumfang gehören. Nicht dargestellte Ausstattungsvarianten können zu Änderungen der technischen Daten führen. Vervielfältigung dieses Dokuments und Verwertung seines Inhalts, auch auszugsweise, sind verboten, soweit nicht ausdrücklich gestattet. Zuwiderhandlungen verpflichten zu Schadensersatz.

For further information please contact your DELMAG sales assistant or visit us on the Internet at www.delmag.de. Design subject to modifications. The details in this leaflet have to be regarded as approximate. The illustrations in this brochure show some special designs which are not part of the standard scope of supply. Not represented equipment variants can lead to modifications of the technical data.

The reproduction and utilization of this document, even in form of excerpts, without express authorization is prohibited. Offenders will be held liable for the payment of damages.

ABI Maschinenfabrik
und Vertriebsgesellschaft mbH
Am Knüchel 4
D-63843 Niedernberg
Germany

Telefon: +49 (0) 6028 123-101, -102
Telefax: +49 (0) 6028 123-109
eMail: info@abi-gmbh.de