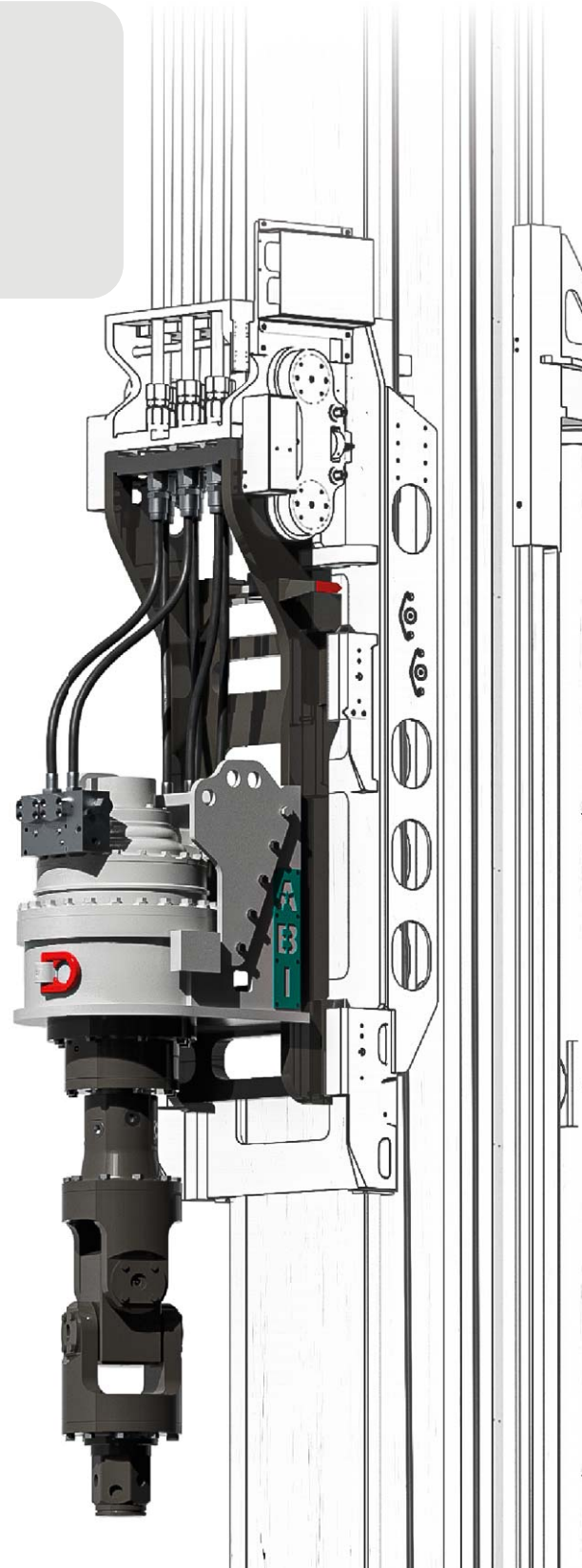




Bohrantriebe Auger Drives

MDBA



Bohrantrieb MDBA

Mäklergeführte Bohrantriebe MDBA
Leader mast guided auger drives MDBA

Technische Daten ¹ / Technical data ¹

			MDBA		MDBA	
			4500-2	4500-2	7000-2	7000-2
Drehmoment	Torque	daNm	4400	2200	6600	3300
Drehzahl max.	Revolutions max.	min-1	60	120	40	80
Hydraulischer Volumenstrom	Hydraulic flow rate	l/min	540	540	540	520
Ölbedarf pro Umdrehung	Required oil quantity per rotation	l	8,8	4,4	13,2	6,6
Hydraulische Eckleistung	Required hydr. power at auger drive	kW	280	280	280	270
Statische Zugkraft max.	Static extraction force max.	kN	200		300	
Max. Arbeitsdruck	Max. oil pressure	MPa	33		33	
Gesamtgewicht (inkl. Kardangelenk)	Total weight (incl. cardanic joint)	kg	1550		1900	
Transportgewicht	Transport weight	kg	1750		2100	
6-kant Anschluss (SW - M als Muffe)	Hexagon connection (SW - M Socket/female)	mm	100		120	
Betonierdurchführung (optional)	Concrete swivel (optional)					
Durchgangsdurchmesser	Inner diameter	mm	DN 100		DN 100	

¹ Alle Modelle sind mit Schaltventil für zwei Geschwindigkeiten ausgestattet.

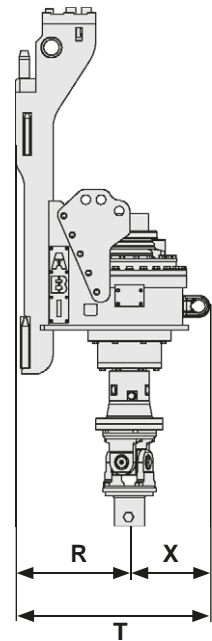
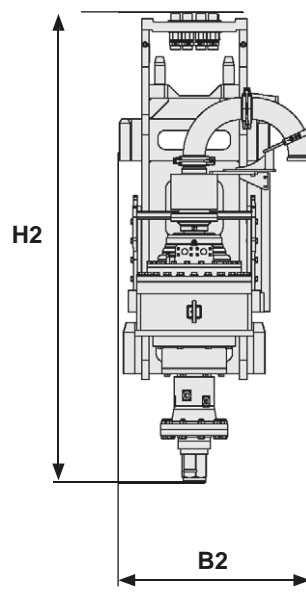
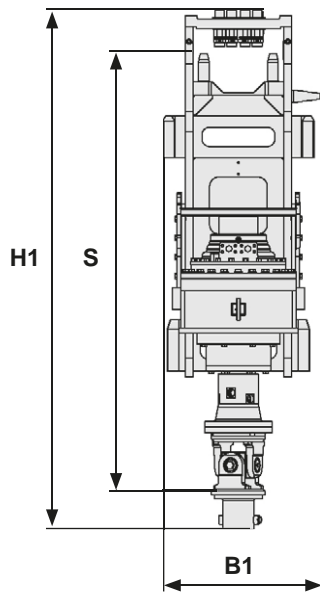
¹ All MDBA auger drives are equipped with two speed valve.

Maße ¹ / Dimensions ¹

		MDBA 4500-2	MDBA 7000-2
H1 / H2	mm	2725 / 2470	3120 / 2470
B1 / B2	mm	835 / 1010	835 / 1010
T	mm	925	925
R	mm	600	600
S	mm	2330	2635
X	mm	325	325
Transportmaße / transport dimensions ohne Betonieranschluss / without swivel			
h	mm	3405	3405
b1	mm	970	970
b2	mm	1100	1100
t	mm	1060	1060

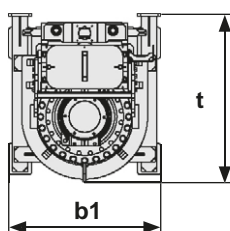
ohne Betonieranschluss /
without swivel

mit Betonieranschluss /
with swivel

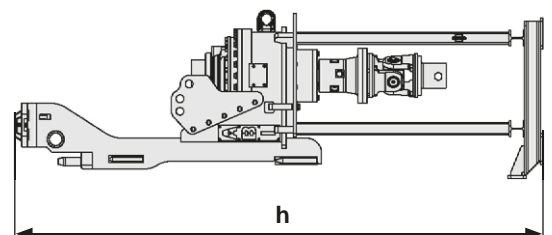
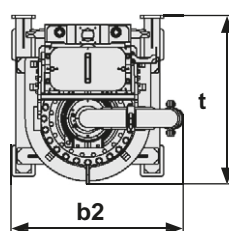


Allgemeine Transportsituation
General transport situation

ohne Betonieranschluss /
without swivel



mit Betonieranschluss /
with swivel





Weitere Informationen erhalten Sie bei Ihrem ABI Verkäufer. Oder besuchen Sie uns im Internet unter: www.abi-gmbh.de. Änderungen in Konstruktion und Ausstattung sind vorbehalten. Die Angaben in diesem Prospekt sind als annähernd zu betrachten. Die Abbildungen können auch Sonderausstattungen enthalten, die nicht zum serienmäßigen Lieferumfang gehören. Nicht dargestellte Ausstattungsvarianten können zu Änderungen der technischen Daten führen. Vervielfältigung dieses Dokuments und Verwertung seines Inhalts, auch auszugsweise, sind verboten, soweit nicht ausdrücklich gestattet. Zuwiderhandlungen verpflichten zu Schadensersatz.

For further information please contact your ABI sales assistant or visit us on the Internet at www.abi-gmbh.de. Design subject to modifications. The details in this leaflet have to be regarded as approximate. The illustrations in this brochure show some special designs which are not part of the standard scope of supply. Not represented equipment variants can lead to modifications of the technical data.

The reproduction and utilization of this document, even in form of excerpts, without express authorization is prohibited. Offenders will be held liable for the payment of damages.

ABI Maschinenfabrik
und Vertriebsgesellschaft mbH
Am Knüchel 4
63843 Niedernberg
Germany

Telefon: +49 (0) 6028 123-101, -102
Email: info@abi-gmbh.de