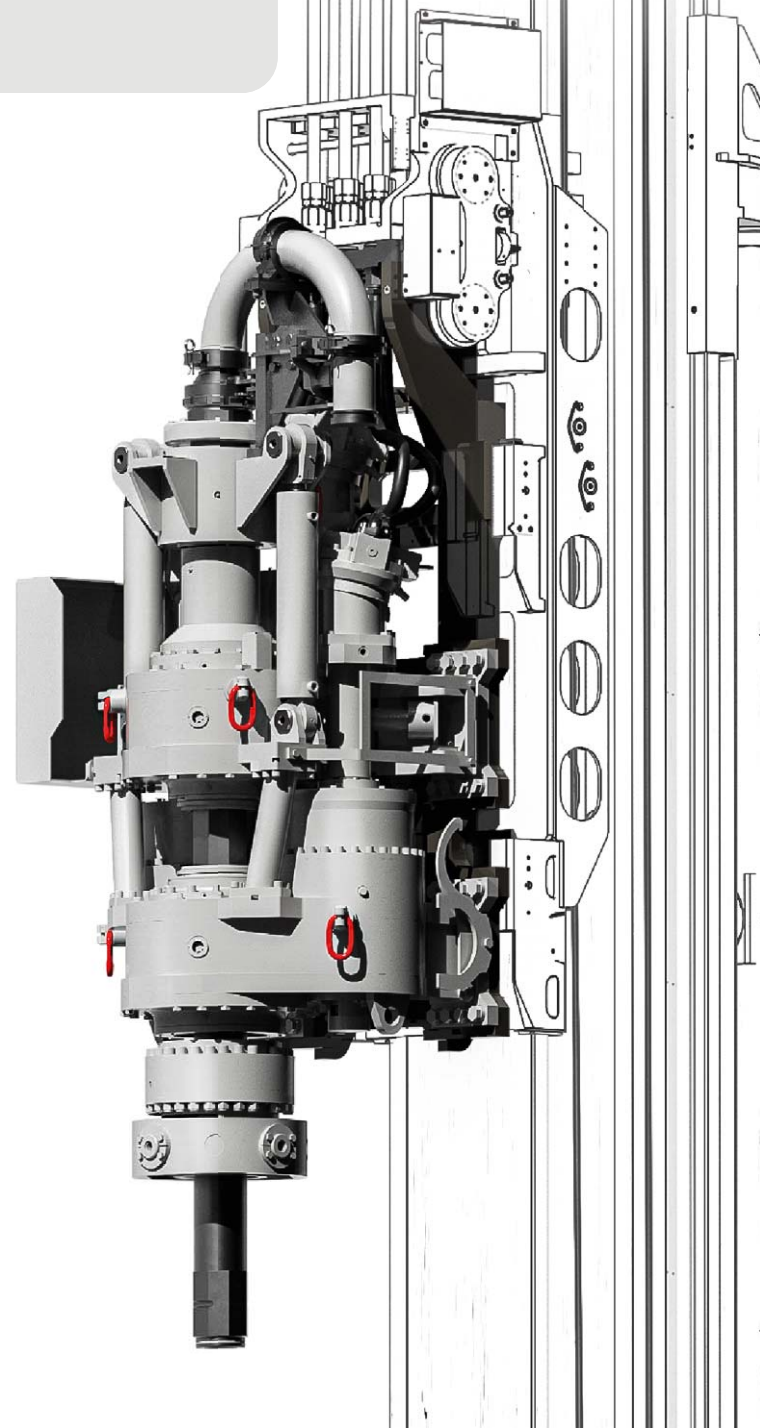




Doppelkopfbohr-System Double Auger Head System

VDW



Doppelkopfbohr-System VDW

Mäklergeführtes Doppelkopfbohr-System VDW
Leader mast double auger head system VDW

Technische Daten / Technical data

		VDW 4230		VDW 6240		VDW 8360	
Docking-System		D6/4		D6		D6	
Drehantrieb 1 - Rohr	Gear box 1 - casing						
Drehzahl max.	Revolutions max.	min ⁻¹	22	25	19		
Drehmoment	Torque	kNm	43	64	85		
Hydr. Volumenstrom	Hydraulic flow rate	l/min	180	300	310		
Drehantrieb 2 - Schnecke	Gear box 2 - auger		Stufe 1 Gear 1	Stufe 2 Gear 2	Stufe 1 Gear 1	Stufe 2 Gear 2	Stufe 1 Gear 1
Drehzahl max.	Revolutions max.	min ⁻¹	30	59	22	44	25
Drehmoment	Torque	kNm	32	16	43	21	64
Hydr. Volumenstrom	Hydraulic flow rate	l/min	180	180	310		
Arbeitsdruck	Nominal oil pressure	MPa	33	33	33		
Gesamtgewicht/ Transportgewicht	Total weight/ transport weight	kg	3430 3780	3750 4100	4000 4350		
8-kant Anschluss	Octagon connection	mm	SW 150	SW 150	SW 150		
Betonierdurchführung Durchmesser	Flushing head diameter	mm	DN 100	DN 100	DN 100		

Technische Daten / Technical data

		VDW 10050		VDW 14070		VDW 200100	
Docking-System		D6		D6		D6	
Drehantrieb 1 - Rohr	Gear box 1 - casing		Stufe 1 Gear 1	Stufe 2 Gear 2	Stufe 1 Gear 1	Stufe 2 Gear 2	Stufe 1 Gear 1
Drehzahl max.	Revolutions max.	min ⁻¹	21	42	15	37	10
Drehmoment	Torque	kNm	102	51	146	58	209
Hydr. Volumenstrom	Hydraulic flow rate	l/min	410	410	410		
Drehantrieb 2 - Schnecke	Gear box 2 - auger		Stufe 1 Gear 1	Stufe 2 Gear 2	Stufe 1 Gear 1	Stufe 2 Gear 2	Stufe 1 Gear 1
Drehzahl max.	Revolutions max.	min ⁻¹	42	71	30	50	21
Drehmoment	Torque	kNm	51	30	73	43	105
Hydr. Volumenstrom	Hydraulic flow rate	l/min	410	410	410		
Arbeitsdruck	Nominal oil pressure	MPa	33	33	33		
Gesamtgewicht/ Transportgewicht	Total weight/ transport weight	kg	4100 4450	4400 4750	6500 6850		
8-kant Anschluss	Octagon connection	mm	SW 150	SW 150	SW 175		
Betonierdurchführung Durchmesser	Flushing head diameter	mm	DN 100	DN 100	DN 125		

Optional: Aufstellvorrichtung 90 Grad, Adapter 6-kant Anschluss SW 120 mm
Optional: Pick up and lay down device 90 degrees, hexagon connection SW 120 mm

Double Auger Head System VDW

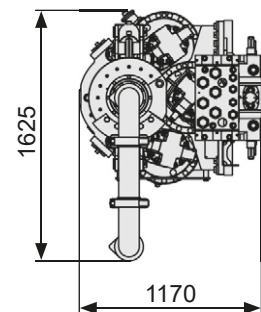
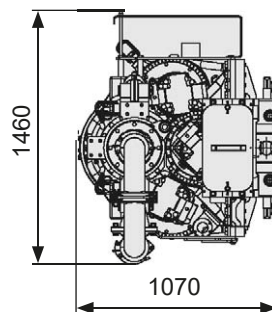
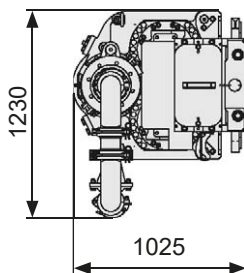
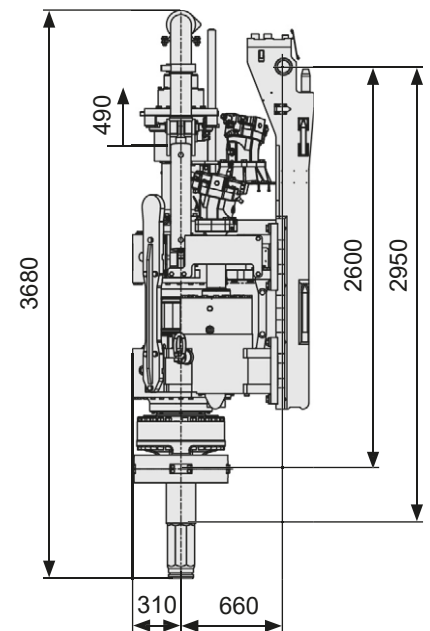
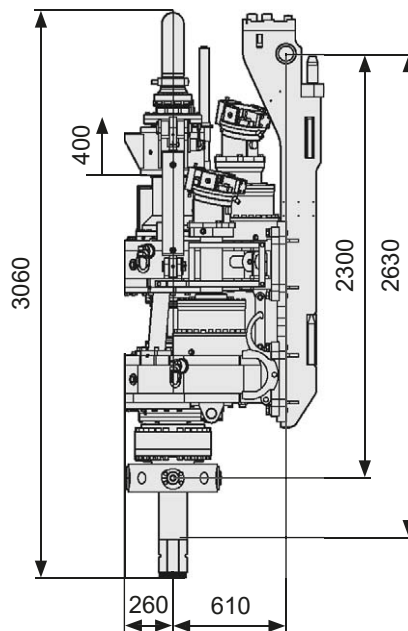
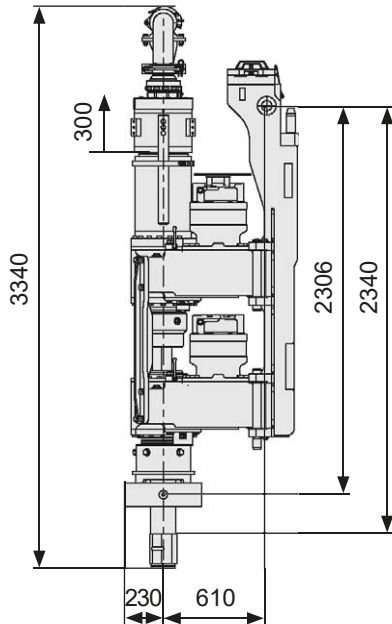


Maße / Dimensions

VDW 4230
Docking-System D6/4
VDW 6240
VDW 8360
Docking-System D6

VDW 10050
VDW 14070
Docking-System D6

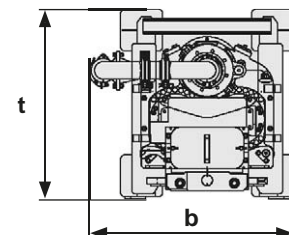
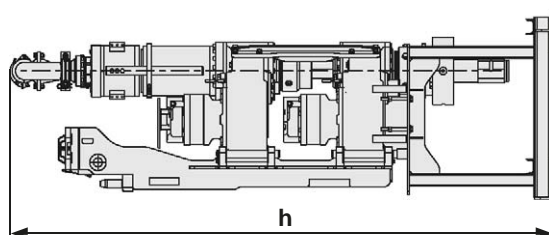
VDW 200100
Docking-System D6



Maße / Dimensions

		VDW 4230	VDW 6240	VDW 8360	VDW 10050	VDW 14070	VDW 200100
h	mm	3640	3640	3640	3190	3190	3890
b	mm	1360	1360	1360	1460	1460	1770
t	mm	1265	1265	1265	1270	1270	1275

Allgemeine Transportsituation / General transport situation



Alle Maßangaben in mm / All dimensions in mm



Weitere Informationen erhalten Sie bei Ihrem ABI Verkäufer. Oder besuchen Sie uns im Internet unter: www.abi-gmbh.de. Änderungen in Konstruktion und Ausstattung sind vorbehalten. Die Angaben in diesem Prospekt sind als annähernd zu betrachten. Die Abbildungen können auch Sonderausstattungen enthalten, die nicht zum serienmäßigen Lieferumfang gehören. Nicht dargestellte Ausstattungsvarianten können zu Änderungen der technischen Daten führen. Vervielfältigung dieses Dokuments und Verwertung seines Inhalts, auch auszugsweise, sind verboten, soweit nicht ausdrücklich gestattet. Zuwiderhandlungen verpflichten zu Schadensersatz.

For further information please contact your ABI sales assistant or visit us on the Internet at www.abi-gmbh.de. Design subject to modifications. The details in this leaflet have to be regarded as approximate. The illustrations in this brochure show some special designs which are not part of the standard scope of supply. Not represented equipment variants can lead to modifications of the technical data.

The reproduction and utilization of this document, even in form of excerpts, without express authorization is prohibited. Offenders will be held liable for the payment of damages.

ABI Maschinenfabrik
und Vertriebsgesellschaft mbH
Am Knüchel 4
63843 Niedernberg
Germany

Telefon: +49 (0) 6028 123-101, -102
Email: info@abi-gmbh.de