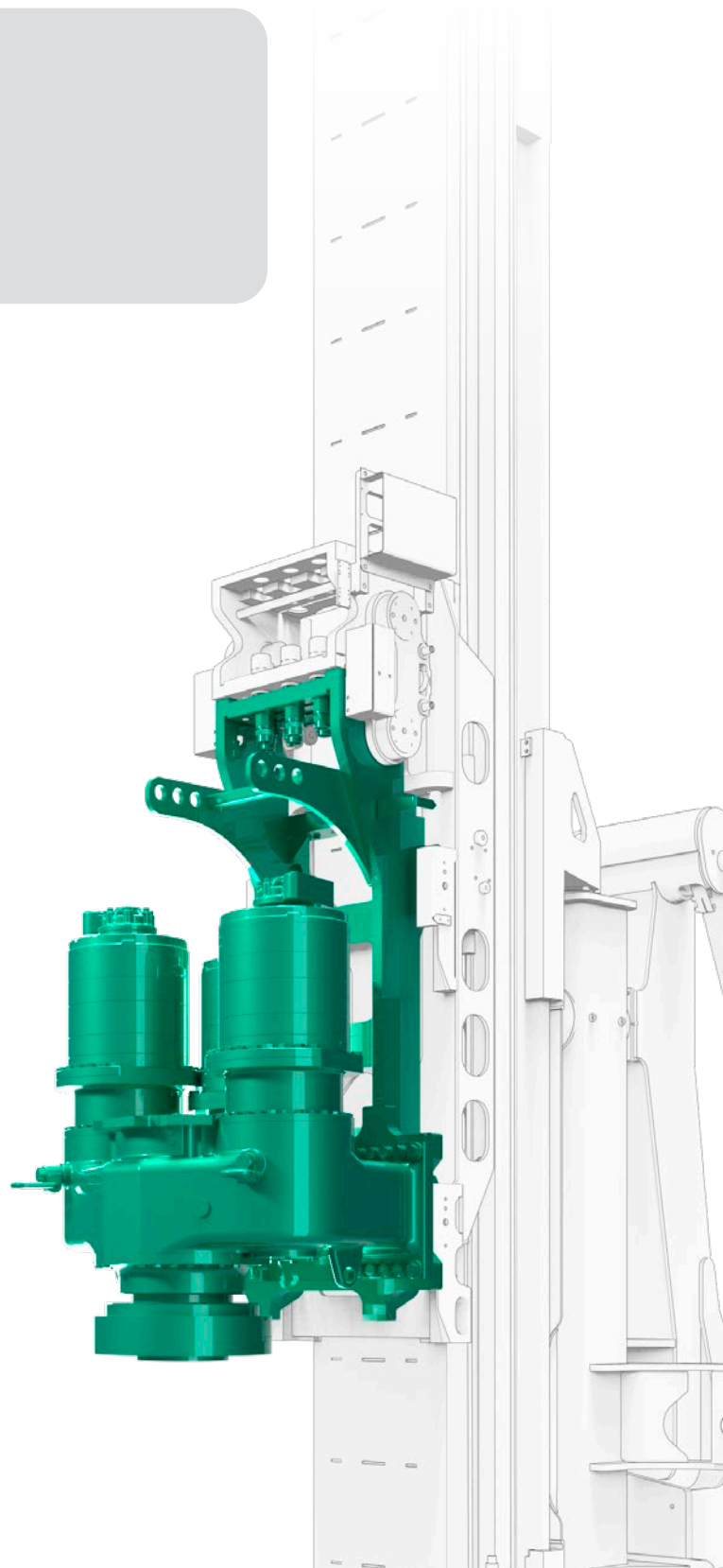




Bohrantriebe Auger Drives

RHP



Bohrantriebe RHP

Mäklergeführte Bohrantriebe
Leader mast guided auger drives

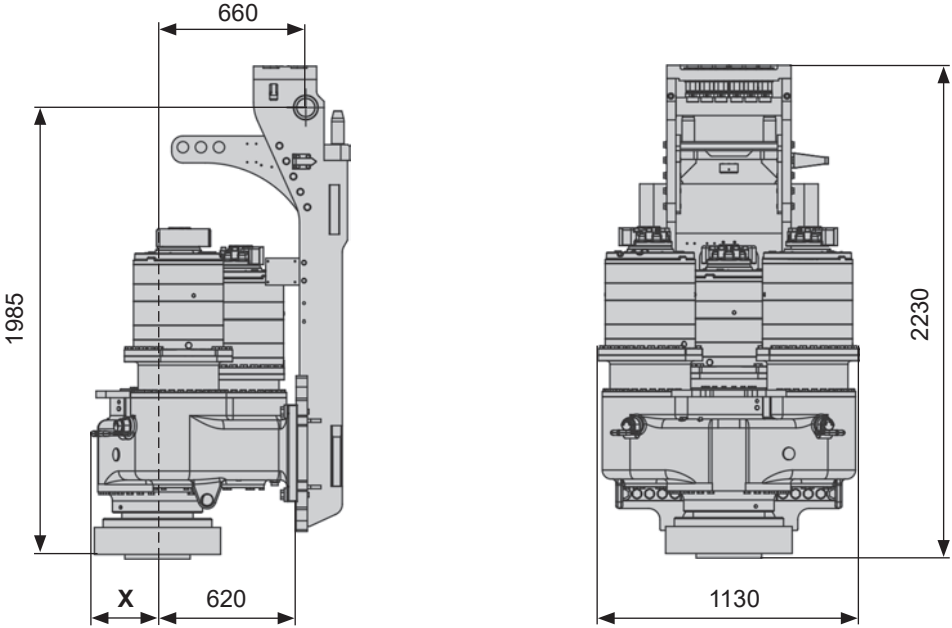
Technische Daten / Technical data

			RHP 150	RHP 150S	RHP 200
Docking-System	Docking-System		D6	D6	D6
Drehmoment	Torque	kNm	154 / 60	179 / 41	209 / 99
Drehzahl	Revolutions	min ⁻¹	28 / 71	23 / 100	20 / 43
Hydraulischer Volumenstrom	Hydraulic flow rate	l/min	820	820	820
Hydraulische Eckleistung	Required hydr. power at auger drive	kW	450	450	450
Statische Zugkraft max.	Static extraction force max.	kN	300	300	300
Arbeitsdruck	Nominal oil pressure	MPa	33	33	33
Gesamtgewicht	Total weight	kg	3250	3350	3250
Transportgewicht	Transport weight	kg	3550	3650	3550
Betonierdurchführung (optional) Durchgangsdurchmesser	Concrete swivel (optional) Inner diameter	mm	DN 125	DN 125	DN 125

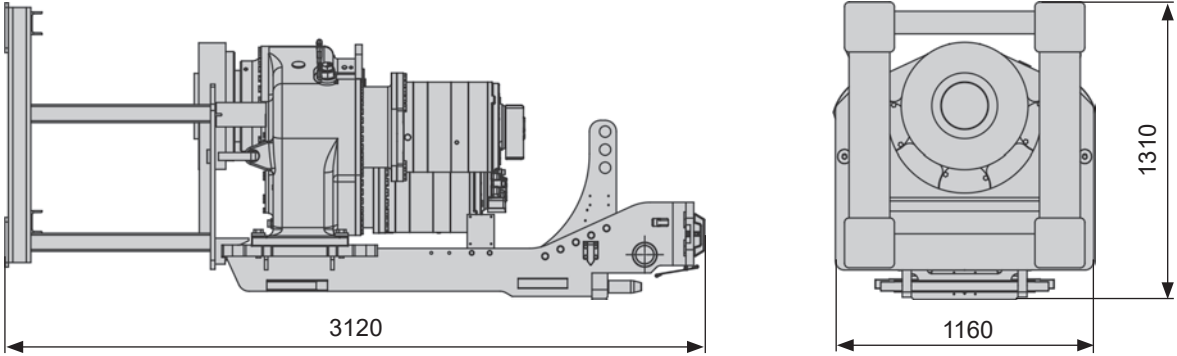
Maße / Dimensions

		RHP 150	RHP 150S	RHP 200
X	mm	280	280	310

Die eingetragenen Maße gelten für alle Modelle. / The mentioned dimensions are valid for all models.



Allgemeine Transportsituation
General transport situation



Alle Maßangaben in mm / All dimensions in mm



Weitere Informationen erhalten Sie bei Ihrem ABI Verkäufer. Oder besuchen Sie uns im Internet unter: www.abi-gmbh.de. Änderungen in Konstruktion und Ausstattung sind vorbehalten. Die Angaben in diesem Prospekt sind als annähernd zu betrachten. Die Abbildungen können auch Sonderausstattungen enthalten, die nicht zum serienmäßigen Lieferumfang gehören. Nicht dargestellte Ausstattungsvarianten können zu Änderungen der technischen Daten führen. Vervielfältigung dieses Dokuments und Verwertung seines Inhalts, auch auszugsweise, sind verboten, soweit nicht ausdrücklich gestattet. Zuwiderhandlungen verpflichten zu Schadensersatz.

For further information please contact your ABI sales assistant or visit us on the Internet at www.abi-gmbh.de. Design subject to modifications. The details in this leaflet have to be regarded as approximate. The illustrations in this brochure show some special designs which are not part of the standard scope of supply. Not represented equipment variants can lead to modifications of the technical data.

The reproduction and utilization of this document, even in form of excerpts, without express authorization is prohibited. Offenders will be held liable for the payment of damages.

ABI Maschinenfabrik
und Vertriebsgesellschaft mbH
Am Knüchel 4
D-63843 Niedernberg
Germany

Telefon: +49 (0) 6028 123-101, -102
Telefax: +49 (0) 6028 123-109
eMail: info@abi-gmbh.de