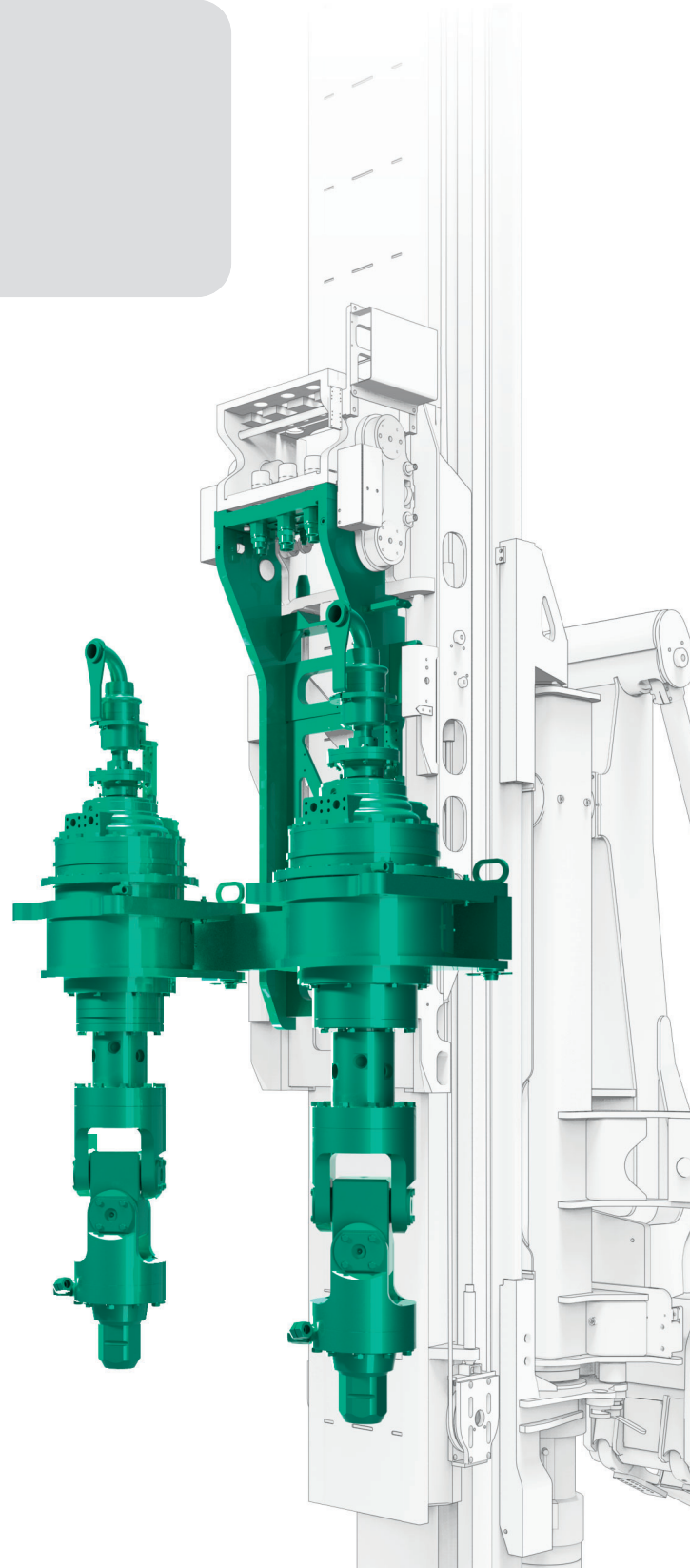




Bohrantriebe Auger Drives

TMBA



Bohrantrieb TMBA

Mäklergeführte Mehrfach-Bohrantriebe Twinmix
Leader mast guided multiple auger drives Twinmix

Technische Daten / Technical data

			TMBA 2-4000	TMBA 2-7000
Normalbetrieb	Normal mode			
Drehmoment	Torque	daNm	2 x 4000	2 x 6900
Drehzahl	Revolutions	min ⁻¹	54	35
Ölbedarf pro Umdrehung	Required oil quantity per rotation	l	2 x 7,54	2 x 13,2
Two-Speed Betrieb	Two-Speed mode			
Drehmoment	Torque	daNm	2 x 2000	2 x 3470
Drehzahl	Revolutions	min ⁻¹	109	70
Ölbedarf pro Umdrehung	Required oil quantity per rotation	l	2 x 3,8	2 x 6,6
statische Zugkraft max.	Static extraction force max.	kN	200	300
hydraulischer Volumenstrom	Hydraulic flow rate	l/min	2 x 410	2 x 460
hydraulische Eckleistung	Required hydr. power at auger drive	kW	451	505
Arbeitsdruck	Nominal oil pressure	MPa	33	33
Gesamtgewicht	Total weight	kg	3175	3500
Transportgewicht	Transport weight		4420	4500
6-kant Anschluss (SW - Z als Zapfen)	Hexagon connection (SW - Z socket/male)	mm	150	150
Achsabstände	Distance between axles	mm	460 / 520 / 620 / 720	610 / 760 / 915 / 1065 / 1220

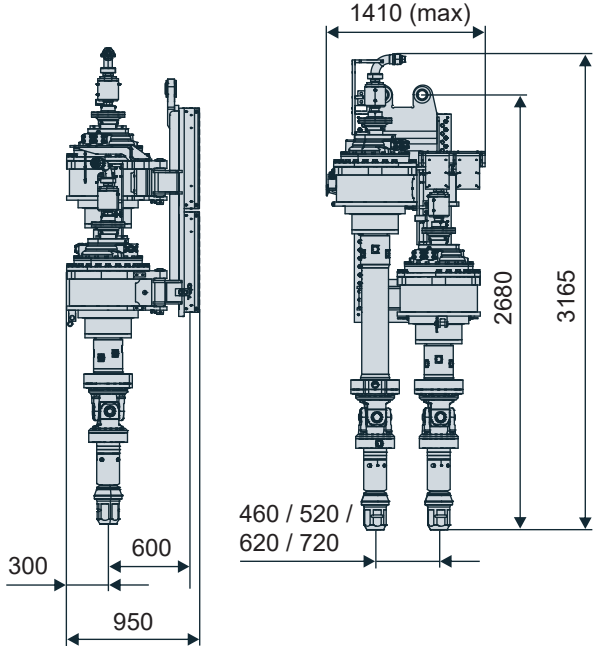
Transportmaße / Transport Dimensions

			TMBA 2-4000	TMBA 2-7000
Höhe / height		mm	3710	3750
Breite / width		mm	1920	2150
Tiefe / depth		mm	1150	1150

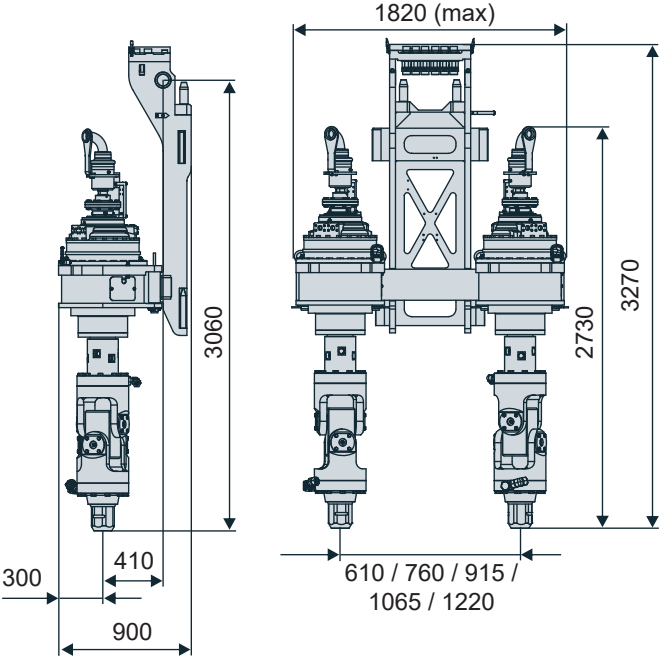
TMBA Ausführung Triplemix auf Anfrage. / TMBA model Triplemix on request.

Maße / Dimensions

TMBA 2-4000



TMBA 2-7000



Alle Maßangaben in mm / All dimensions in mm



Weitere Informationen erhalten Sie bei Ihrem ABI Verkäufer. Oder besuchen Sie uns im Internet unter: www.abi-gmbh.de. Änderungen in Konstruktion und Ausstattung sind vorbehalten. Die Angaben in diesem Prospekt sind als annähernd zu betrachten. Die Abbildungen können auch Sonderausstattungen enthalten, die nicht zum serienmäßigen Lieferumfang gehören. Nicht dargestellte Ausstattungsvarianten können zu Änderungen der technischen Daten führen. Vervielfältigung dieses Dokuments und Verwertung seines Inhalts, auch auszugsweise, sind verboten, soweit nicht ausdrücklich gestattet. Zuwiderhandlungen verpflichten zu Schadensersatz.

For further information please contact your ABI sales assistant. Or you visit us on the Internet at www.abi-gmbh.de. Design subject to modifications. The details in this leaflet have to be regarded as approximate. The illustrations also can contain special outfits which are not part of the standard scope of supply. Not represented equipment variants can lead to modifications of the technical data. The reproduction and utilization of this document, even in form of excerpts, without express authorization is prohibited. Offenders will be held liable for the payment of damages.

ABI Maschinenfabrik
und Vertriebsgesellschaft mbH
Am Knüchel 4
D-63843 Niedernberg
Germany

Telefon: +49 (0) 6028 123-101, -102
Telefax: +49 (0) 6028 123-109
eMail: info@abi-gmbh.de