



Teleskopmäkler Telescopic Leader Mast

MOBILRAM-System

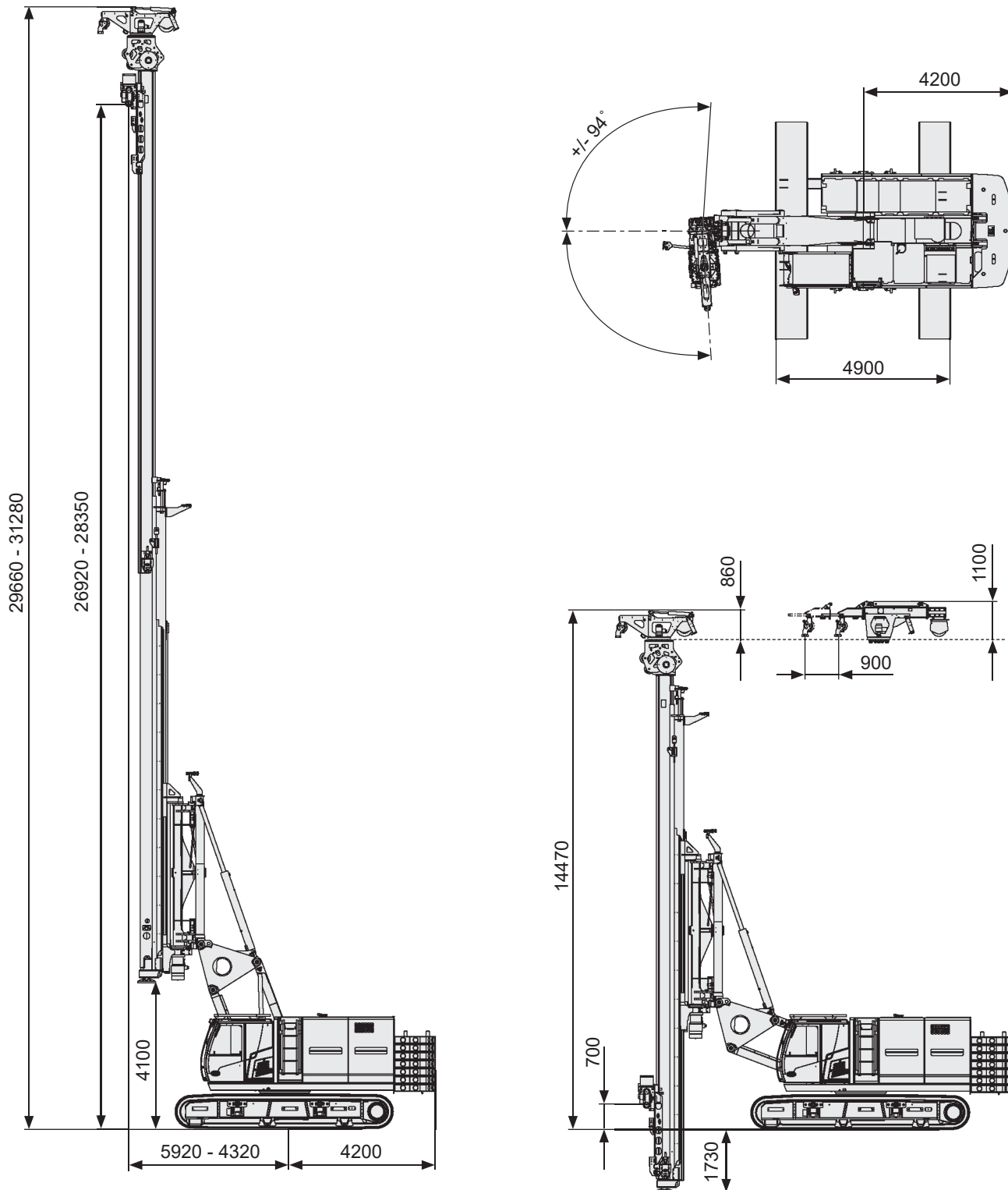
TM 26



TM 26

ABI MOBILRAM-System TM 26

Technische Daten Teleskopmäkler TM 26
Technical data telescopic leader mast TM 26



Alle Maßangaben in mm / All dimensions in mm

Mäkler / Leader Mast

| | | | | | |
|--|----------------|--|--------------------|--------|-----------|
| Gesamthöhe | | Total height | | mm | 31280 |
| Neigungen max.: | links / rechts | Inclination max.: | left / right | Grad | 4 / 4 |
| | vor / zurück | | forward / backward | Grad | 4 / 5 |
| Mäklerschwenkbereich | | Leader mast slewing range | | Grad | +/- 94 |
| Verfahrweg Schlitten | | Stroke guiding carriage | | mm | 26200 |
| Vorschubkraft auf / ab Mäklerzylinder 1 (am Schlitten) | | Feed force mast cylinder 1 up / down (on guiding carriage) | | kN | 300 / 200 |
| Vorschubkraft auf / ab Mäklerzylinder 2 (am Schlitten) | | Feed force mast cylinder 2 up / down (on guiding carriage) | | kN | 300 / 200 |
| Drehmomentaufnahme max. | | Torque absorption max. | | kNm | 160 |
| Max. Nutzlast bei 360 Grad Arbeitsbereich, abhängig von der Ballastierung und Reichweite | | Max. load capacity at 360 degrees operation, dependent on ballasting and reach | | kg | 20000 |
| Docking-System D6 | | Docking-System D6 | | | |
| Mäklerabstützzylinder, hydraulisch ausfahrbar | | Leader mast foot, hydraulically extendable | | Option | |
| Mäklerabstützzylinder Hub | | Support cylinder stroke | | mm | 500 |
| - Teller abnehmbar | | - detachable brace plate | | | |
| - Anschlüsse für Schneckenführungs-aufnahme im Mäklerfuß integriert | | - connection for auger guide support integrated in leader mast foot | | | |

Hilfswinde (Option) / Auxiliary Winch (option)

| | | | |
|---|--|--------|----|
| Standardwinde hydraulisch schwenkbar und klappbar | Standard winch hydraulically slewable and foldable | | |
| Seilkraft bei min. Reichweite | Line pull at min. reach | kN | 50 |
| Seildurchmesser | Rope diameter | mm | 14 |
| Geschwindigkeit, eingestellt | Speed, adjusted | m/min | 35 |
| Winde hydraulisch schwenkbar und verschiebbar | Winch hydraulically slewable with adjustable rope axis | Option | |
| Seilkraft bei min. Reichweite, eingefahren | Line pull at min. reach, retracted | kN | 50 |

Arbeitsgeräte (Beispiele) / Attachments (Examples)

Weitere Arbeitsgeräte auf Anfrage

Other attachments on request

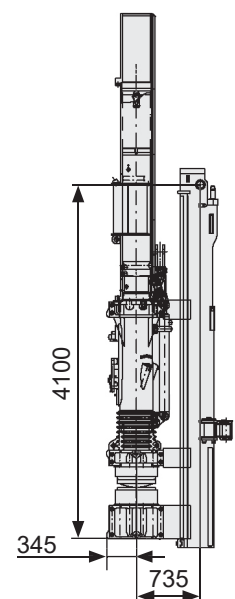
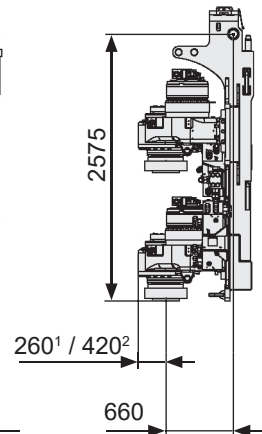
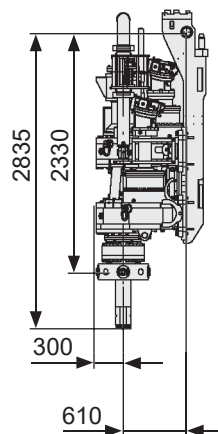
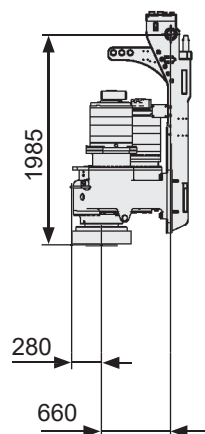
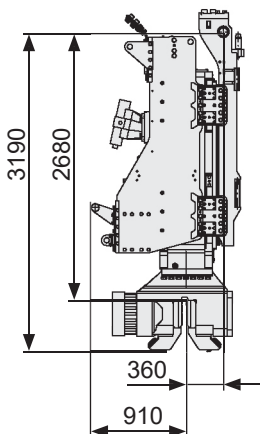
Vibrator
MRZV 30VV
MRZV 32VV
MRZV 36VV
(SKZ 1800)

Bohrantrieb
auger drive
RHP 150S

Bohrantrieb
auger drive
VDW 14070

Bohrantrieb
auger drive
TMBA 2-10000¹
TMBA 3-10000²
TMBA 4-10000¹

DELMAG Dieselbär
diesel pile hammer
D19



Alle Maßangaben in mm / All dimensions in mm

Trägergerät SR 45 F / Carrier SR 45 F

| | | | |
|--|---|------------------------------------|-------------------|
| Motor | Engine | CAT C18 | |
| Leistung | Engine power | kW | 563 |
| Abgasvorschrift (auszuwählen nach jeweils gültiger Vorschrift des Verwenderlandes) | Emissions standards (select after valid regulations of country of use) | EU Stufe/Stage V US EPA Tier 4f | |
| Abgasnachbehandlungssystem | Emission after treatment system | DOC | |
| Hydr.-Betriebsdruck (Pumpenausgang) | Working pressure (pump output) | bar | 330 |
| Hydraulikpumpen | Hydraulic pumps | cm ³ | 2 x 210 2 x 95 |
| Hydrauliktank (Füllstand / Fassungsvermögen) | Hydraulic tank (liquid level / capacity) | l | 715 / 860 |
| Dieseltank | Diesel tank | l | 800 |
| Umgebungstemperaturbereich | Ambient temperature range | °C | -20 ... +40 |
| Geländer am Oberwagen (klappbar) | Handrail (foldable) | | |
| Kamera-Monitorsystem | Camera monitor system | | |

Unterwagen / Undercarriage

| | | | |
|--|---|----------------|-----------|
| Unterwagen teleskopierbar | Hydraulic extendable undercarriage | T51/400 | |
| Option - mit abnehmbaren Fahrschiffen | Option - with detachable crawler track units | | |
| Zugkraft bei 330 bar, effektiv / nominal | Pulling force at 330 bar, effective / nominal | kN | 527 / 676 |
| Fahrgeschwindigkeit | Driving speed | km/h | 0 - 2,5 |
| Aufstandslänge | Contact length | mm | 5130 |
| Gewicht gesamt | Weight complete | kg | 21620 |
| Gewicht Fahrschiffe | Weight crawler track units | kg | 2 x 7000 |
| Standardbodenplatten | Standard track shoes | mm | 900 |

Einsatzgewicht / Operating Weight

Teleskopmäkler mit Vibrator MRZV 36VV,
mit Unterwagen T51 und Gegengewicht

Telescopic leader mast with vibrator MRZV 36VV,
with undercarriage T51 and with counterweight

kg 94000

Transportgewichte / Transport Weights

Teleskopmäkler mit Standardwinde ohne
Arbeitsgerät

Telescopic leader mast with standard winch without
attachment

kg 88500

Gegengewicht, abnehmbar

Counterweight, detachable

kg 21520

Konsole für Gegengewicht, abnehmbar

Base plate for counterweight, detachable

kg 2200

Teleskopmäkler mit Standardwinde ohne
Arbeitsgerät, ohne Gegengewicht, ohne Fahr-
schiffe (inkl. Transportkonsole)

Telescopic leader mast with standard winch without
attachment, without counterweight, without crawler
tracks (incl. transport support)

kg 52880

Transportkonsole

Transport support

kg 2 x 1050

Mehrgewicht verschiebbare Winde

Additional weight winch hydraulically slewable with
adjustable rope axis

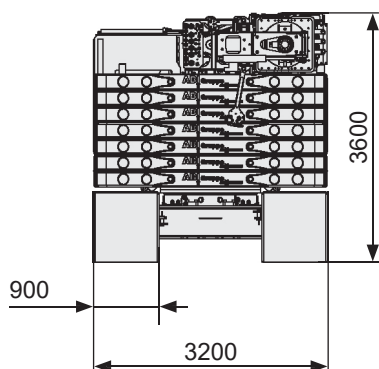
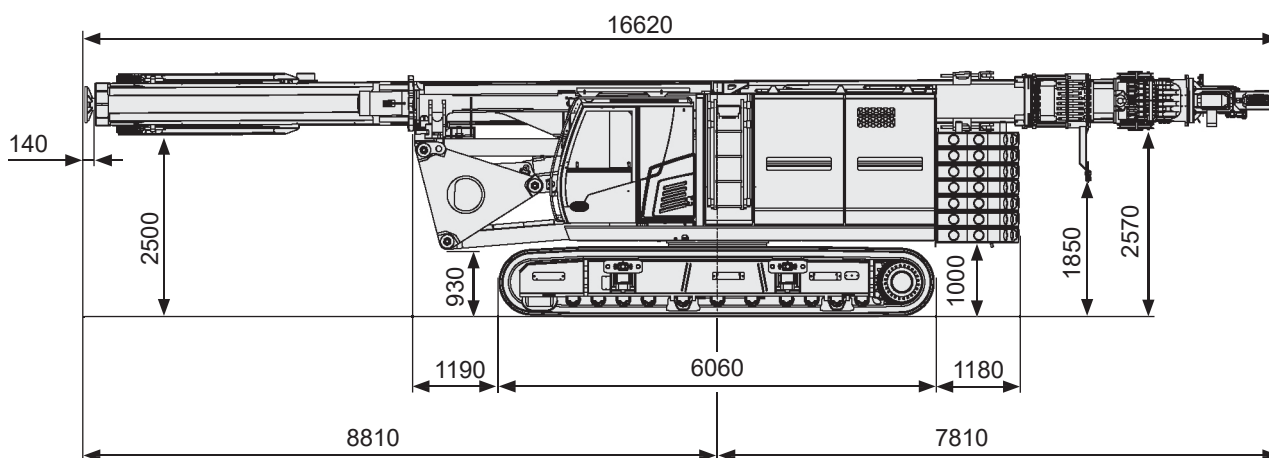
kg 370

Mehrgewicht Mäklerabstützzylinder

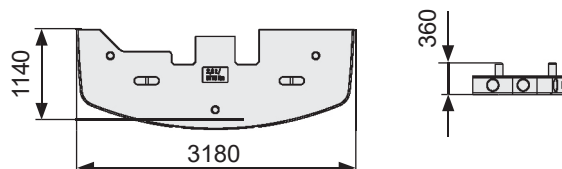
Additional weight leader mast foot

kg 300

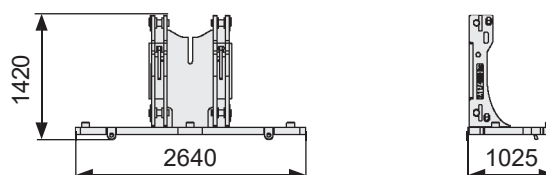
Transportmaße / Transport Dimensions



Gegengewicht / Counterweight



Konsole für Gegengewicht / Base plate for counterweight



Alle Maßangaben in mm / All dimensions in mm

Einsatzverfahren / Applications

Rammen mit Vibrator
Piling with Vibrator

Vorbohren / SOB-Bohren
Pre-Drilling / CFA Drilling



Weitere Anwendungen auf Anfrage / other applications on request

Einsatzverfahren / Applications

VDW Bohren
VDW Drilling

Bodenmischen mit TMBA
Soilmixing with TMBA



Weitere Anwendungen auf Anfrage / other applications on request



Weitere Informationen erhalten Sie bei Ihrem ABI Verkäufer. Oder besuchen Sie uns im Internet unter: www.abi-gmbh.de. Änderungen in Konstruktion und Ausstattung sind vorbehalten. Die Angaben in diesem Prospekt sind als annähernd zu betrachten. Die Abbildungen können auch Sonderausstattungen enthalten, die nicht zum serienmäßigen Lieferumfang gehören. Nicht dargestellte Ausstattungsvarianten können zu Änderungen der technischen Daten führen. Vervielfältigung dieses Dokuments und Verwertung seines Inhalts, auch auszugsweise, sind verboten, soweit nicht ausdrücklich gestattet. Zuwiderhandlungen verpflichten zu Schadensersatz.

For further information please contact your ABI sales assistant or visit us on the Internet at www.abi-gmbh.de. Design subject to modifications. The details in this leaflet have to be regarded as approximate. The illustrations in this brochure show some special designs which are not part of the standard scope of supply. Not represented equipment variants can lead to modifications of the technical data.

The reproduction and utilization of this document, even in form of excerpts, without express authorization is prohibited. Offenders will be held liable for the payment of damages.

ABI Maschinenfabrik
und Vertriebsgesellschaft mbH
Am Knüchel 4
D-63843 Niedernberg
Germany

Telefon: +49 (0) 6028 123-101, -102
Telefax: +49 (0) 6028 123-109
eMail: info@abi-gmbh.de