



Drehbohranlage Drill Rig

RH 30



RH 30

DELMAG Drehbohranlage RH 30

DELMAG Drill Rig RH 30

Technische Daten

Technical data

Variante A Standard / Version A standard

4-teilige Mäklerkonstruktion /

4 sections leader mast design

Umbaumöglichkeit: Kurzmäklerbetrieb I /

modification options: short leader mast operation I

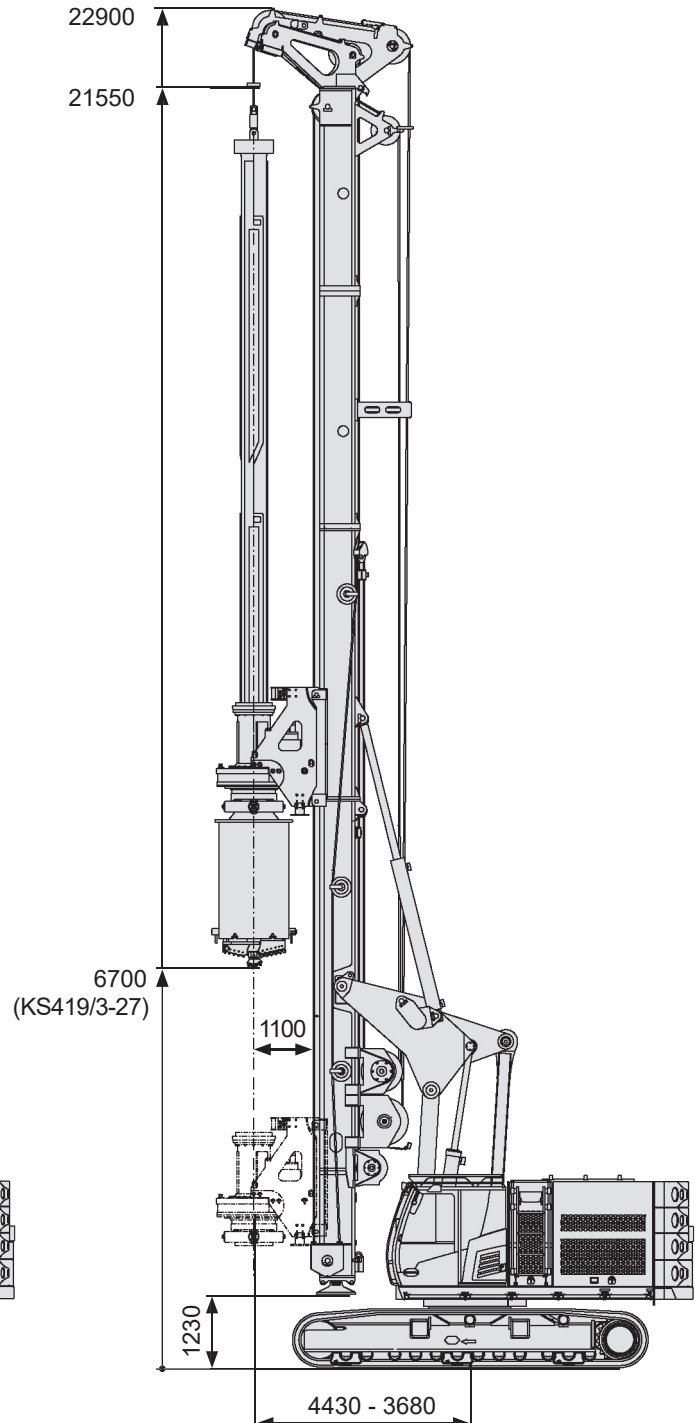
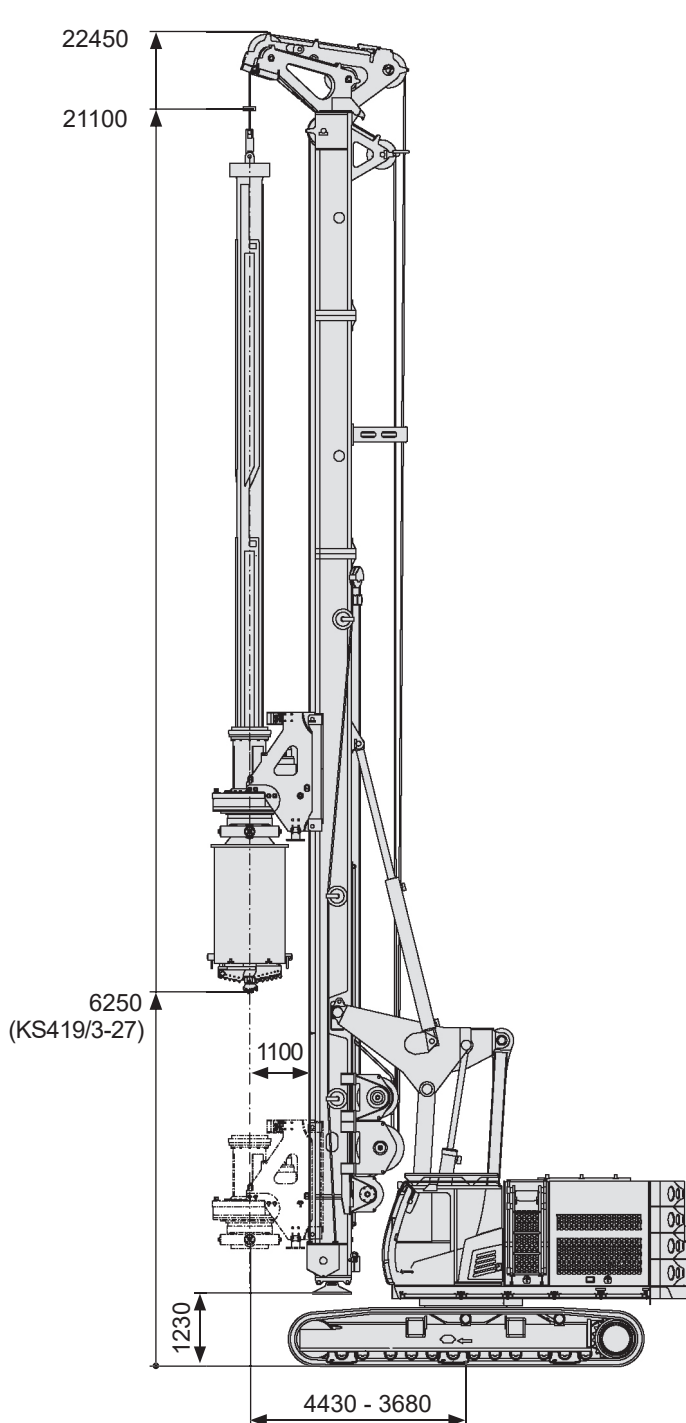
Variante B Option / Version B option

5-teilige Mäklerkonstruktion /

5 sections leader mast design

Umbaumöglichkeit: Kurzmäklerbetrieb I bis IV /

modification options: short leader mast operation I to IV



Alle Maßangaben in mm / All dimensions in mm

Mäkler / Leader Mast

Gesamthöhe		Total height		mm	22450 ^A 22900 ^B
Neigungen:	links / rechts	Inclination:	left / right	Grad	9 / 9
	vor / zurück		forward / backward	Grad	4 / 14
Kellybohrantrieb	Verfahrweg	Stroke rotary head		mm	16100 ^A 16550 ^B
Mäklerfuß	starr	Leader mast foot	fix		
Stützzyylinder	Hub	Support cylinder	stroke	mm	1660
	Zylinderkraft (bei 300 bar)		cylinder force (at 300 bar)	kN	750
- Teller abnehmbar		- detachable brace plate			
- Anschlüsse für Schneckenführungsaufnahme im Mäklerfuß integriert		- connection for auger guide support integrated in leader mast foot			

Vorschubwinde / Crowd Winch

Vorschubkraft	auf / ab effektiv	Crowd force	up / down effective	kN	340 / 230
	auf / ab nominal		up / down nominal	kN	430 / 290
Eilgang	auf / ab	Rapid gear	up / down	m/min	31,5 / 31,5
Lastgang	auf / ab	Working gear	up / down	m/min	12,5 / 12,5
Seildurchmesser		Rope diameter		mm	24

Kellywinde / Kelly Winch

Freilauf		Free wheeling			
Seilkraft	effektiv / nominal	Line pull	effective / nominal	kN	220 / 275
	Konstantmotor		Speed	constant motor	m/min
Geschwindigkeit	Verstellmotor (Option)		variable motor (option)	m/min	99
	Seildurchmesser	Rope diameter		mm	28
Nutzbare Seillänge in 1. Lage		Usable rope length in the first layer		mm	46000

Hilfswinde / Auxiliary Winch

Seilkraft	effektiv / nominal	Line pull	effective / nominal	kN	80 / 100
Seildurchmesser		Rope diameter		mm	18
Geschwindigkeit, eingestellt		Speed, adjusted		m/min	86

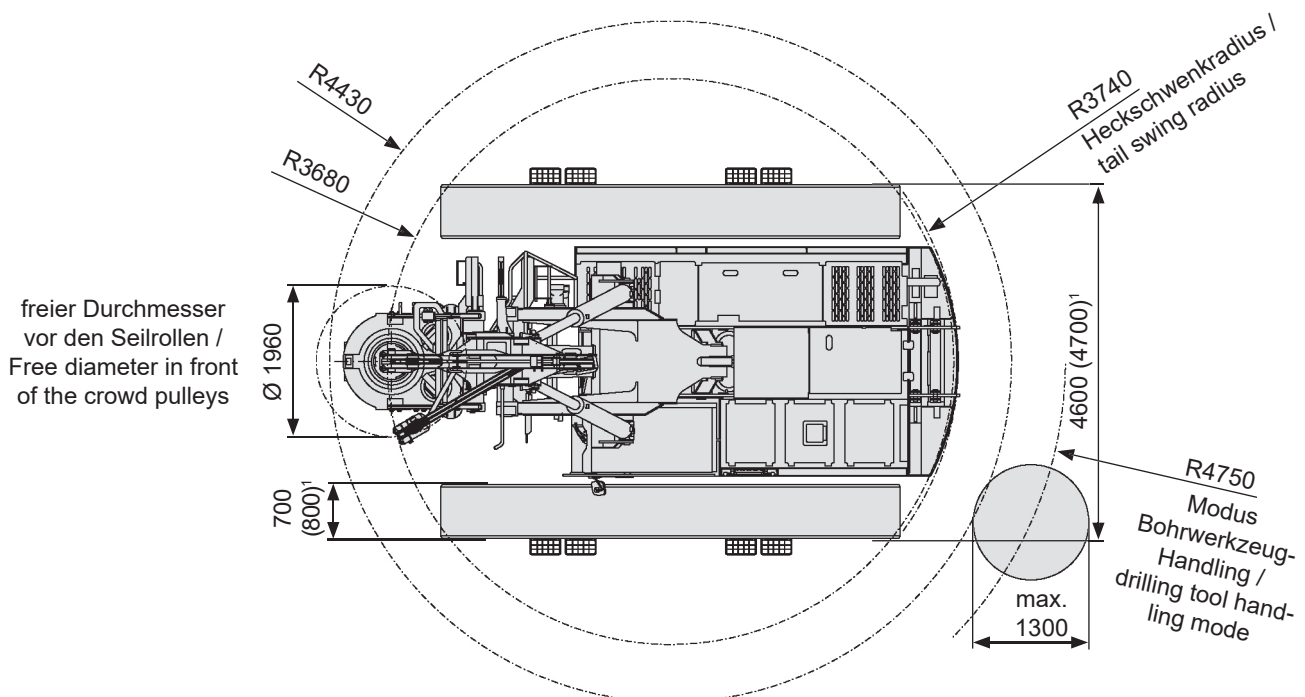
RH 30

Trägergerät SR 30 / Carrier SR 30

Motor	Engine	CAT C9.3B	
Leistung	Engine power	kW	310
Abgasvorschrift (auszuwählen nach jeweils gültiger Vorschrift des Verwenderlandes)	Emissions standards (select after valid regulations of country of use)	EU Stufe/Stage V US EPA Tier 4f	
Abgasnachbehandlungssystem	Emission after treatment system	DOC, DPF, SCR	
Hydr.-Betriebsdruck (Pumpenausgang)	Working pressure (pump output)	bar	350
Hydraulikpumpen	Hydraulic pumps	cm ³	2 x 225 1 x 95
Hydrauliktank (Füllstand / Fassungsvermögen)	Hydraulic tank (liquid level / capacity)	l	630 / 790
Dieseltank	Diesel tank	l	590
Umgebungstemperaturbereich	Ambient temperature range	°C	-20 ... +40
Geländer am Oberwagen (klappbar)	Handrail (foldable)		
Kamera-Monitorsystem	Camera monitor system		

Unterwagen / Undercarriage

Unterwagen teleskopierbar - Standard	Hydraulic extendable undercarriage - standard	S50/50CVT	
Zugkraft bei 325 bar effektiv / nominal	Pulling force at 325 bar effective / nominal	kN	430 / 584
Fahrgeschwindigkeit	Driving speed	km/h	1,41 / 3,24
Aufstandslänge	Contact length	mm	5040
Standardbodenplatten	Standard track shoes	mm	700
Bodenplatten - Option	Track shoes option	mm	800
Vorrüstung für Verrohrungsmaschine mit integrierter Steuereinheit	Installation kit for casing oscillator with integrated control system		



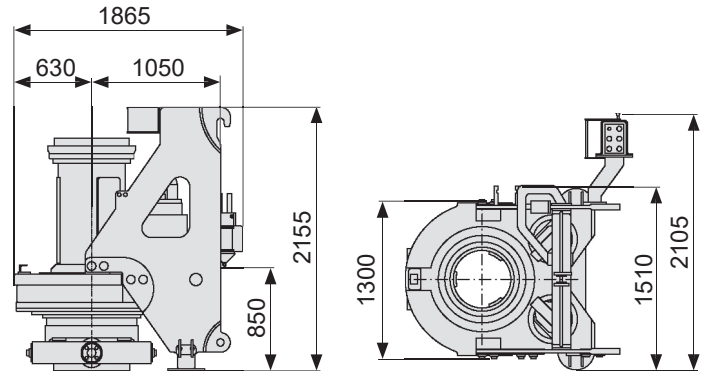
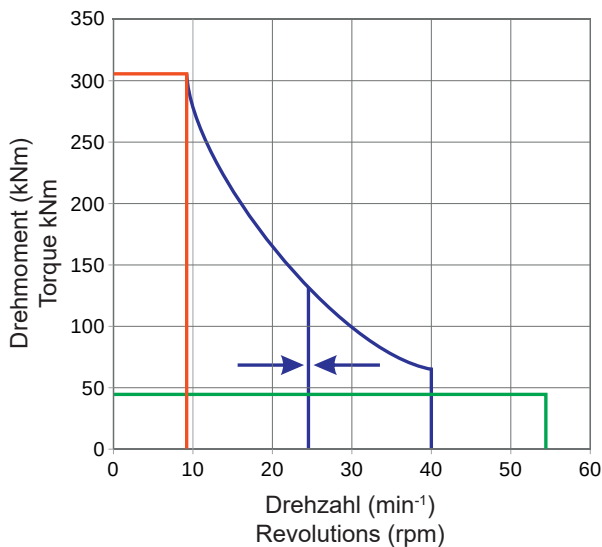
Alle Maßangaben in mm / All dimensions in mm

¹ Ausrüstung mit 800 mm Bodenplatten (Option) / equipped with 800 mm track shoes (option)

Kellybohrantrieb BT 300 - Silent / Rotary Head BT 300 - Silent

mit Docking-System	with Docking-System		
von außen auswechselbare Mitnehmerleisten	from outside exchangeable drive keys		
Drehmoment bei 350 bar	Torque at 350 bar	kNm	303
Bohrdrehzahl 1. Gang (Felsbohren)	Drilling revolutions gear 1 (rock drilling)	1/min	0 - 9
Bohrdrehzahl 2. Gang (frei einstellbar) Einstellung bei Auslieferung	Drilling revolutions gear 2 (free adjustable) Delivery setting	1/min	0 - 40 24
Bohrdrehzahl 3. Gang (Abschleudern)	Drilling revolutions gear 3 (spin off)	1/min	0 - 54
freier Durchmesser vor den Seilrollen	Free diameter in front of the crowd pulleys	mm	1960
Abstand Bohrachse zu Vorderkante Mäkler	Distance mast - center head	mm	1100
Kellystangendurchmesser	Kelly bar diameter	mm	419
Gewicht	Weight	kg	5750

Kellybohrantrieb BT 300D / Rotary Head BT 300D

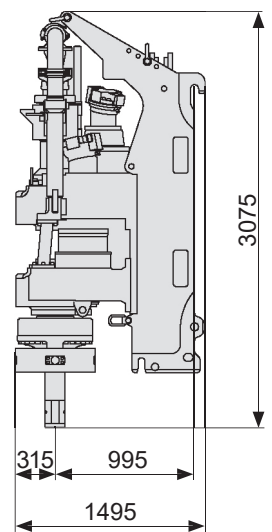


Doppelkopfbohr-System VDW 14070 / Double Auger Head System VDW 14070

Drehantrieb 1 - Rohr	Gear box 1 - casing		Stufe 1 Gear 1	Stufe 2 Gear 2
Drehzahl max.	Revolutions max.	min ⁻¹	9	23
Drehmoment	Torque	kNm	146	58
Drehantrieb 2 - Schnecke	Gear box 2 - auger		Stufe 1 Gear 1	Stufe 2 Gear 2
Drehzahl max.	Revolutions max.	min ⁻¹	18	30
Drehmoment	Torque	kNm	73	43
Gesamtgewicht/ Transportgewicht	Total weight/ transport weight	kg	5450	5950
Betonierdurchführung Durchmesser	Flushing head diameter	mm	DN 100	

Optional: Aufstellvorrichtung 90 Grad, Adapter 6-kant Anschluss SW 120 mm
 Optional: Pick up and lay down device 90 degrees, hexagon connection SW 120 mm

Alle Maßangaben in mm / All dimensions in mm



Breite / width: 2030 mm

RH 30

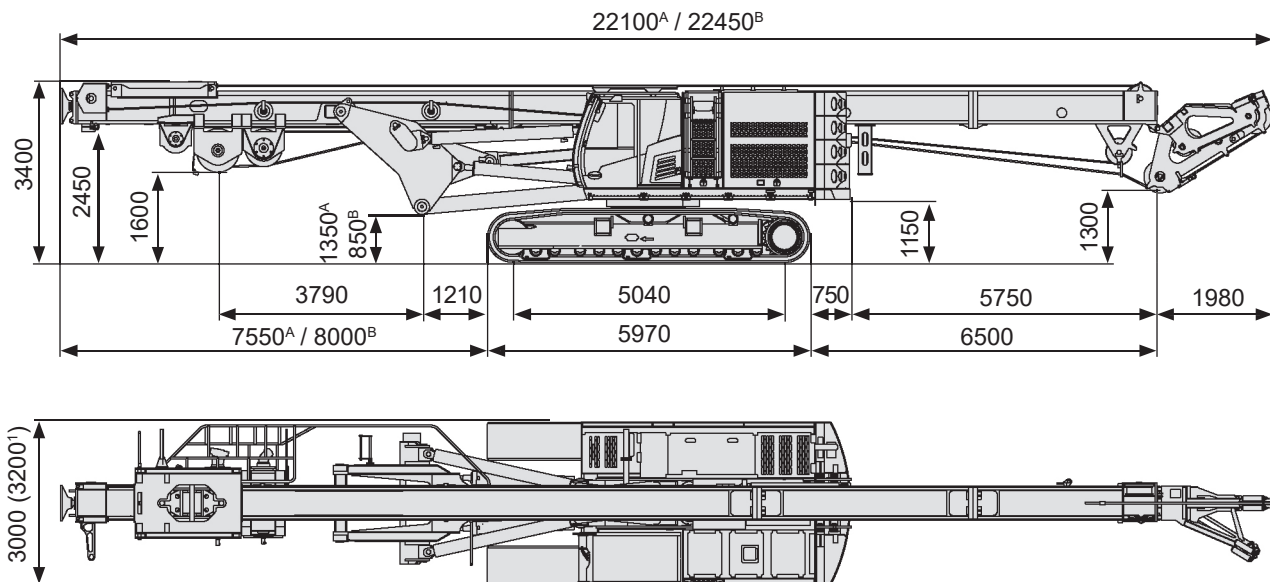
Einsatzgewicht / Operating Weight

		Version A	Version B
Gewicht (ca.) mit Kellybohrantrieb und Kellystange KS419/3-27, ohne Druckrohr und Anfänger	Weight (approx.) with rotary head and Kelly bar KS419/3-27, without casing connector and starter	kg	kg
		82200	83200

Transportgewichte / Transport Weights

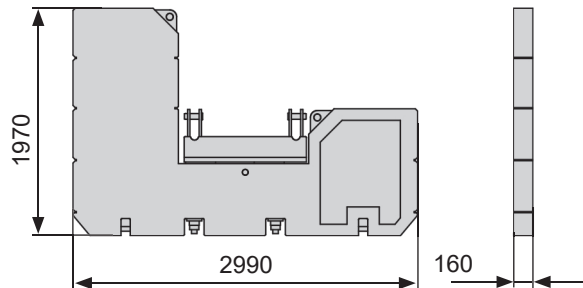
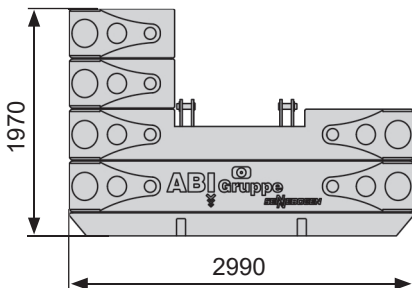
ohne Kellybohrantrieb, ohne Kellystange	without rotary head, without Kelly bar	kg	69000	70000
ohne Ausrüstung und ohne Standardgegengewicht	without equipment and without detachable standard counterweight	kg	59200	60200
ablegbares Standardgegengewicht	detachable standard counterweight	kg	3500 + 6300	3500 + 6300

Transportmaße / Transport Dimensions



Gegengewicht: Ballastscheibe 6,0 t
Counterweight: counterweight plate 6,0 t

Gegengewicht: Ballastscheibe 3,3 t
Counterweight: counterweight plate 3,3 t



Alle Maßangaben in mm / All dimensions in mm

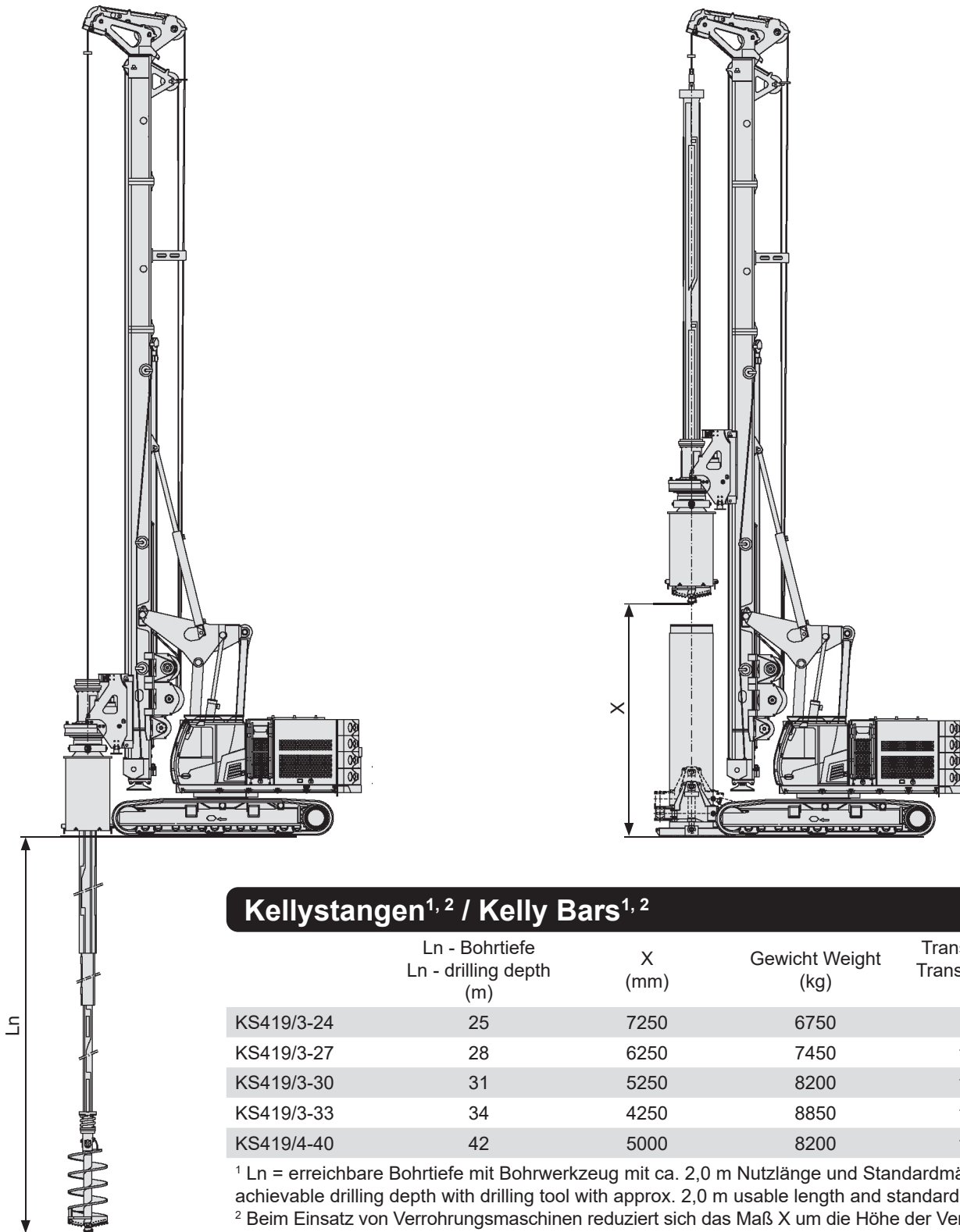
^A Maße Variante A Standard (4-teilige Mätklerkonstruktion) / Dimensions version A standard (4 sections leader mast design)

^B Maße Variante B Standard (5-teilige Mätklerkonstruktion) / Dimensions version B option (5 sections leader mast design)

¹ Ausrüstung mit 800 mm Bodenplatten (Option) / equipped with 800 mm track shoes (option)

Einsatzverfahren / Applications

Kellybohren
Kelly Drilling



Kellystangen^{1, 2} / Kelly Bars^{1, 2}

	Ln - Bohrtiefe Ln - drilling depth (m)	X (mm)	Gewicht Weight (kg)	Transportlänge Transport length (mm)
KS419/3-24	25	7250	6750	11200
KS419/3-27	28	6250	7450	12200
KS419/3-30	31	5250	8200	13200
KS419/3-33	34	4250	8850	14200
KS419/4-40	42	5000	8200	13450

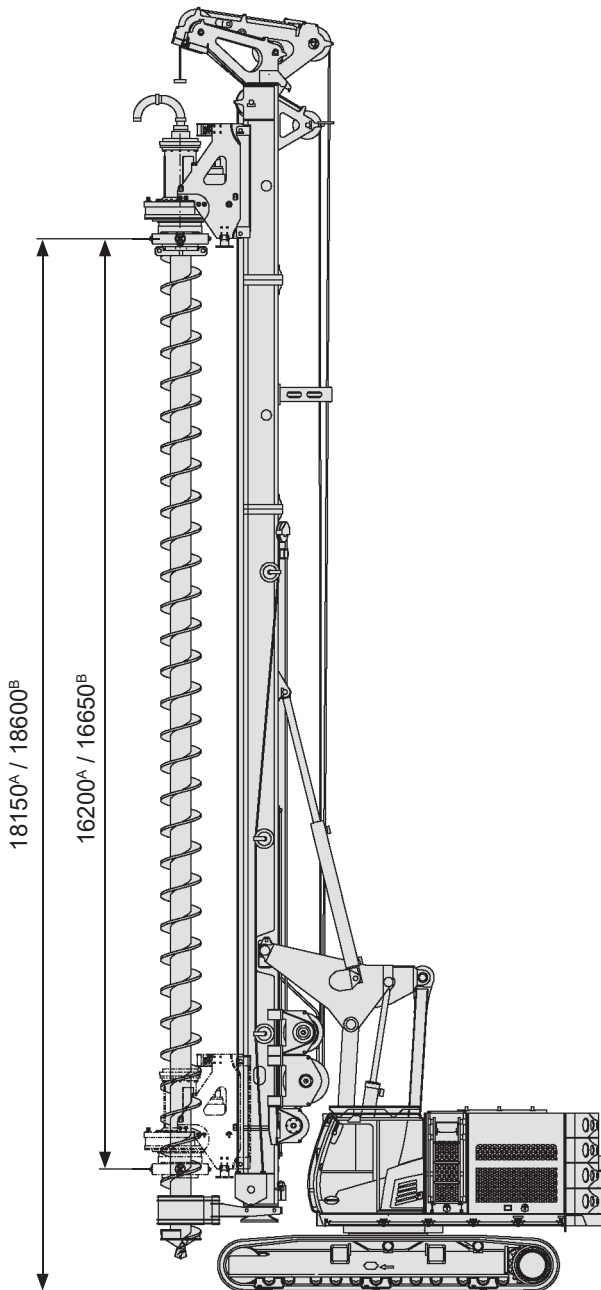
¹ Ln = erreichbare Bohrtiefe mit Bohrwerkzeug mit ca. 2,0 m Nutzlänge und Standardmäklerfuß / achievable drilling depth with drilling tool with approx. 2,0 m usable length and standard mast foot

² Beim Einsatz von Verrohrungsmaschinen reduziert sich das Maß X um die Höhe der Verrohrungsmaschine / using casing oscillator dimension X is reduced by the height of the casing oscillator

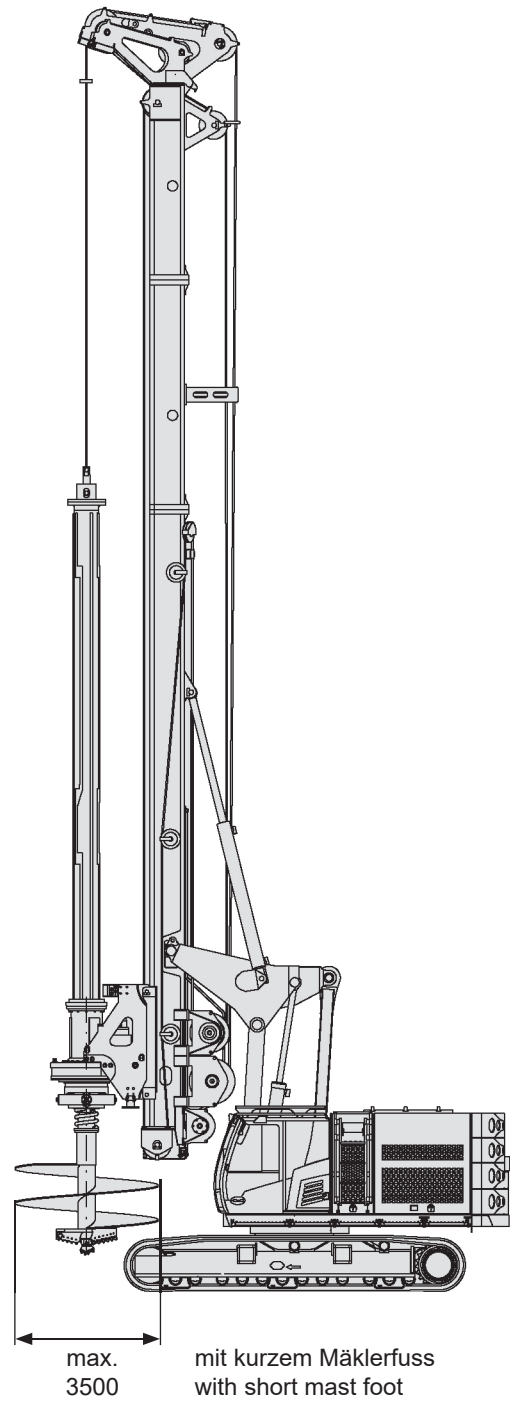
Weitere Kellystangen auf Anfrage / other Kelly bars on request

Alle Maßangaben in mm / All dimensions in mm

SOB-Bohren
CFA Drilling



Unverrohrtes Bohren
Drilling without casing



Alle Maßangaben in mm / All dimensions in mm

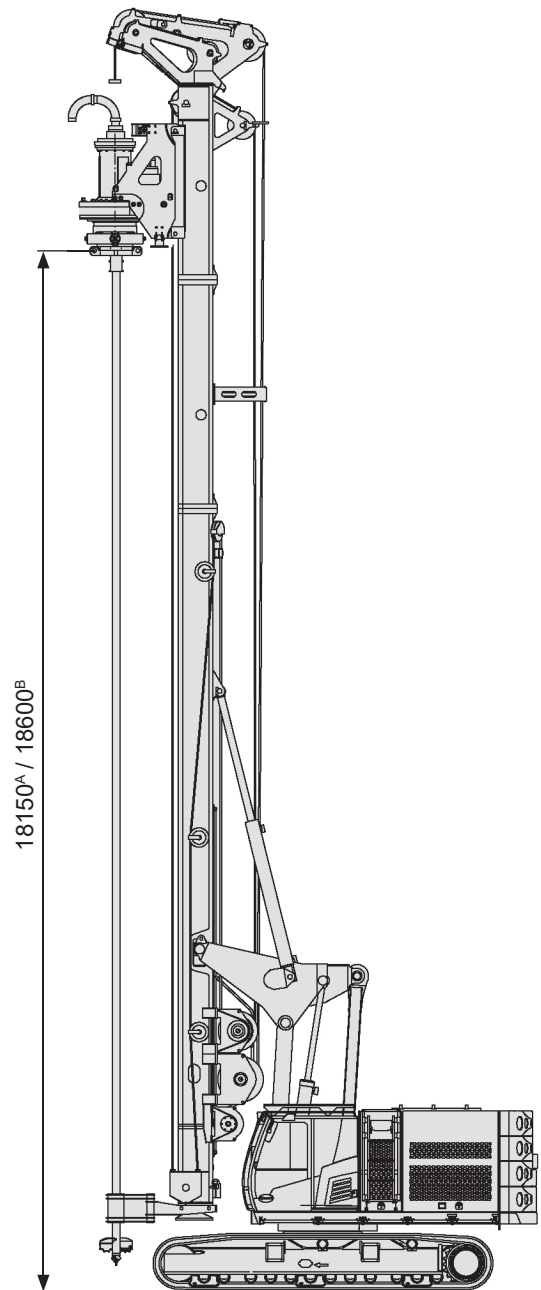
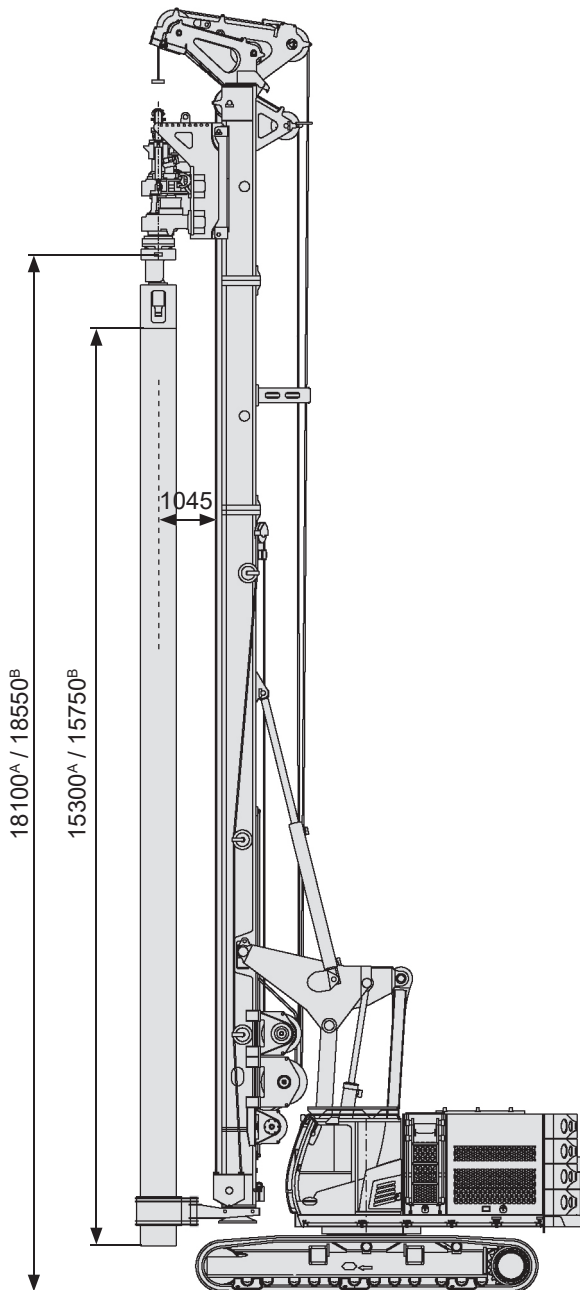
^A Maße Variante A Standard (4-teilige Mäklerkonstruktion) / Dimensions version A standard (4 sections leader mast design)

^B Maße Variante B Standard (5-teilige Mäklerkonstruktion) / Dimensions version B option (5 sections leader mast design)

Einsatzverfahren / Applications

VDW-Bohren
VDW Drilling

WSM - Bodenmischen
WSM - Soil mixing



Alle Maßangaben in mm / All dimensions in mm

RH 30



DELMAG Drehbohranlage RH 30 - Kurzmäklerbetrieb DELMAG Drill Rig RH 30 - short leader mast operation

Übersicht Kurzmäklerbetrieb / Overview short leader mast operation

			Version A	Version B			
Kurzmäklerbetrieb	Short leader mast operation		I	I	IV	III	II
Mäklerkonstruktion	Leader mast design		4-teilig 4 sections	5-teilig 5 sections	5-teilig 5 sections	5-teilig 5 sections	5-teilig 5 sections
Gesamthöhe (min. Reichweite)	Total height (min. reach)	mm	18450	18900	17000	12430	10430
Verfahrweg Schlitten	Stroke guiding carriage	mm	12100	12550	11850	7300	5300
Einsatzgewicht	Operating weight						
Gewicht (ca.) mit Kellybohrantrieb und Kellystange, ohne Druckrohr und Anfänger	Weight (approx.) with rotary head and Kelly bar, without casing connector and starter	kg	KS419/3-24			KS419/5-15	
			80800	81800	80400	75100	74300
Transportgewicht	Transport weight						
Gewicht ohne Kellybohrantrieb, ohne Kellystange	Weight without rotary head, without Kelly bar	kg	67600	68600	-	65700 ⁵	65200 ⁵
Gewicht ohne Ausrüstung und ohne Standardgegengewicht	Weight without equipment and without detachable standard counterweight	kg	57800	58800	58200 ⁴	-	-
Transportmaße	Transport dimensions						
Länge	Length	mm	18100	18450	16850	14650	14650
Breite	Width	mm	3000	3000	3000	3000	3000
Höhe	Height	mm	3400	3400	3400	3650	3450
Kellystangen	Kelly bars		X = freies Maß unter Bohrwerkzeug / X = free space under the drilling tool				
KS419/5-15 ³	KS419/5-15 ³	mm	8650 ⁶	9100 ⁶	7650 ⁶	3600 ⁷	1600 ⁷
KS419/4-20	KS419/4-20	mm	6000	6450	5000	1950	-
KS419/3-24	KS419/3-24	mm	3250	3700	2250	-	-
KS419/3-27	KS419/3-27	mm	2250	2700	-	-	-
KS419/3-30	KS419/3-30	mm	1250	1700	-	-	-
KS419/4-40	KS419/4-40	mm	1000	1450	-	-	-

³ Drehmoment reduziert / reduced torque

⁴ Transport nur **ohne** 6,3 t + 3,5 t Ballastscheiben möglich/ transport only possible without 6,3 t + 3,5 t counterweight plates

⁵ Transport nur **mit** 6,3 t + 3,5 t Ballastscheiben möglich/ transport only possible with 6,3 t + 3,5 t counterweight plates

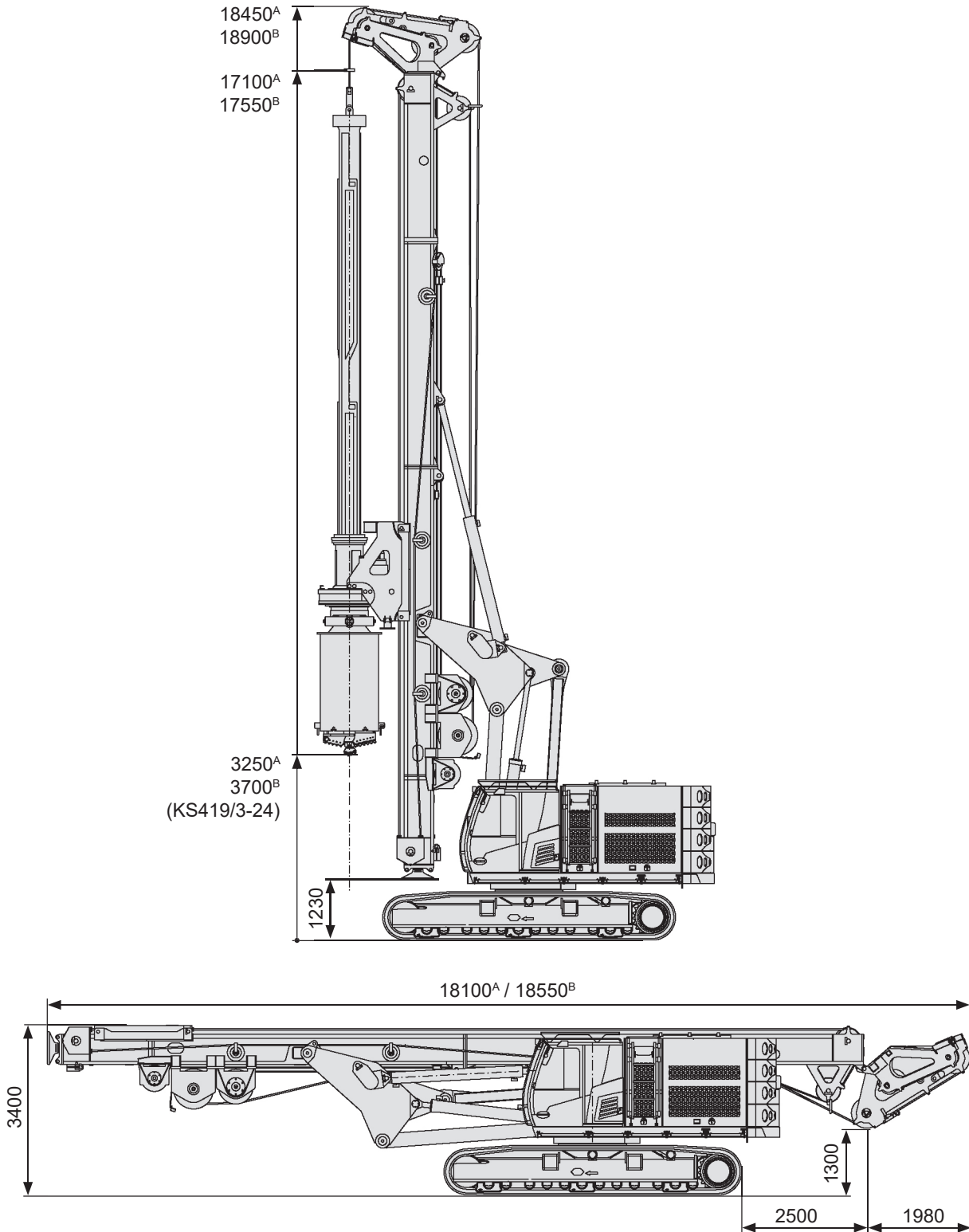
⁶ mit **2,0 m** Bohrwerkzeug / with 2,0 m drilling tool

⁷ mit **1,5 m** Bohrwerkzeug / with 1,5 m drilling tool

RH 30

Kurzmäklerbetrieb I (KMB I) Short leader mast operation I (KMB I)

- möglich für Variante A Standard (4-teilige Mäklerkonstruktion) und Variante B Option (5-teilige Mäklerkonstruktion) /
- available for version A standard (4 sections leader mast design) and version B option (5 sections leader mast design)



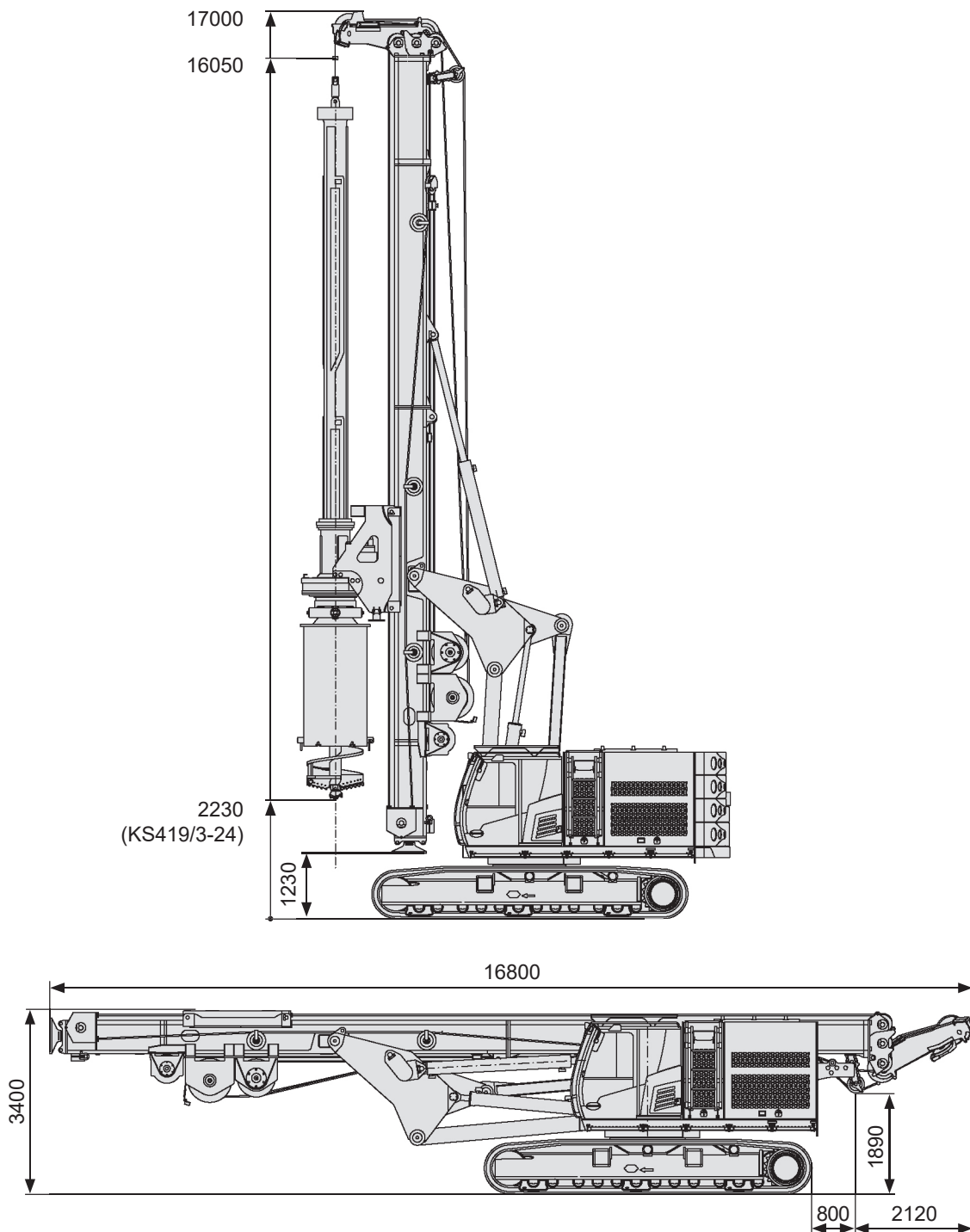
Alle Maßangaben in mm / All dimensions in mm

^A Maße Variante A Standard (4-teilige Mäklerkonstruktion) / Dimensions version A standard (4 sections leader mast design)

^B Maße Variante B Standard (5-teilige Mäklerkonstruktion) / Dimensions version B option (5 sections leader mast design)

Kurzmäklerbetrieb IV (KMB IV) Short leader mast operation IV (KMB IV)

- möglich nur für Variante B Option (5-teilige Mäklerkonstruktion)⁴ /
- available only for version B option (5 sections leader mast design)⁴



Alle Maßangaben in mm / All dimensions in mm

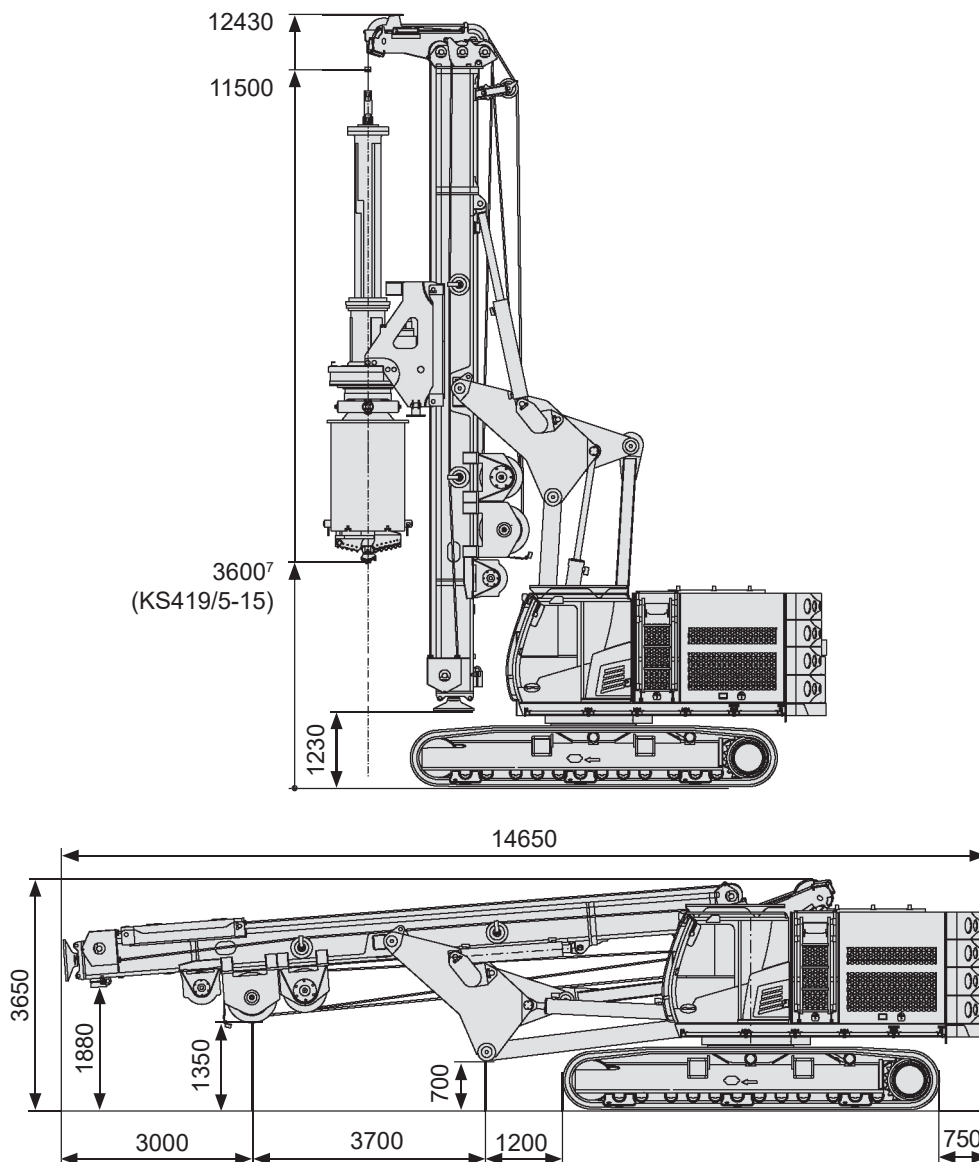
⁴ Transport nur ohne 6,0 t + 3,3 t Ballastscheiben möglich/ transport possible without 6,0 t + 3,3 t counterweight plates only

RH 30

Kurzmäklerbetrieb III (KMB III)

Short leader mast operation III (KMB III)

- möglich nur für Variante B Option (5-teilige Mäklerkonstruktion)⁵ /
- available only for version B option (5 sections leader mast design)⁵



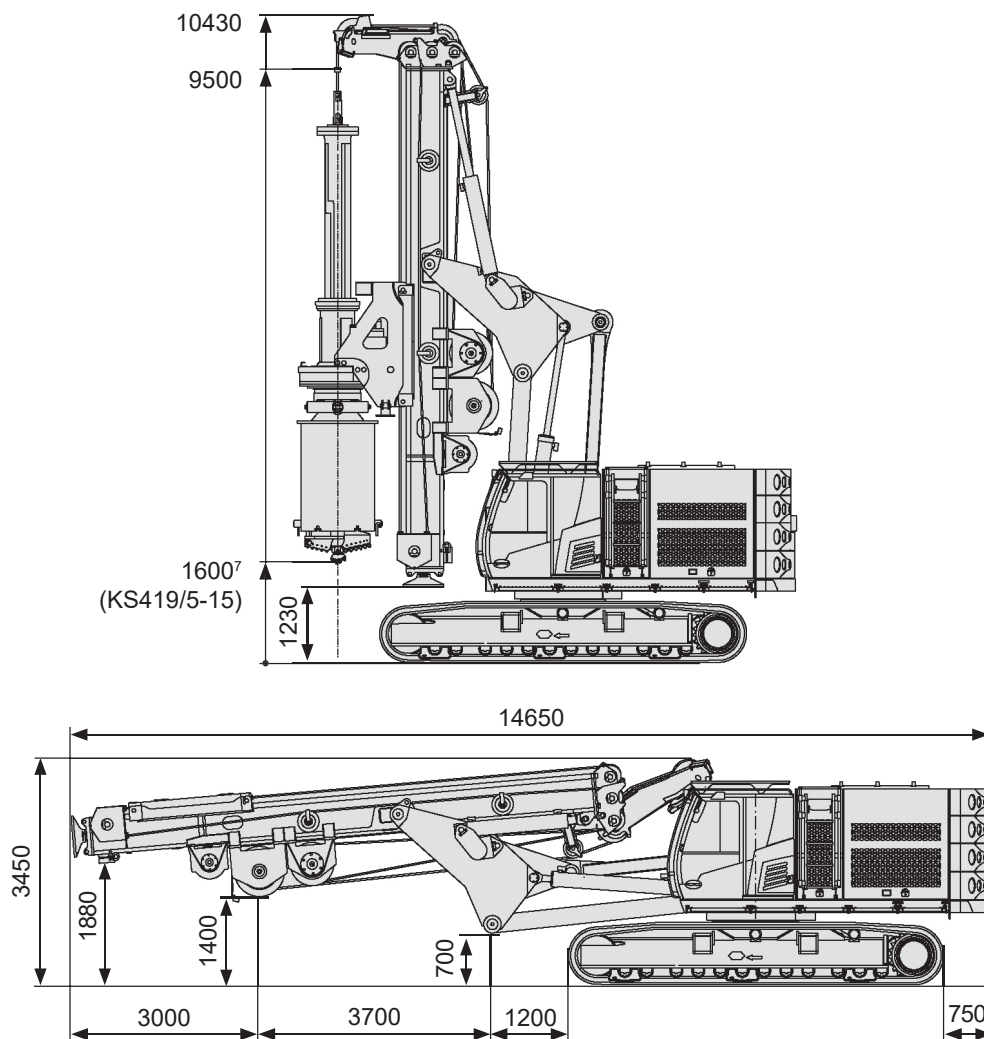
Alle Maßangaben in mm / All dimensions in mm

⁵ Transport nur mit 6,0 t + 3,3 t Ballastscheiben möglich / transport possible only with 6,0 t + 3,3 t counterweight plates

⁷ mit 1,5 m Bohrwerkzeug / with 1,5 m drilling tool

Kurzmäklerbetrieb II (KMB II) Short leader mast operation II (KMB II)

- möglich nur für Variante B Option (5-teilige Mäklerkonstruktion)⁵ /
- available only for version B option (5 sections leader mast design)⁵



Alle Maßangaben in mm / All dimensions in mm

⁵ Transport nur mit 6,0 t + 3,3 t Ballastscheiben möglich/ transport possible only with 6,0 t + 3,3 t counterweight plates

⁷ mit 1,5 m Bohrwerkzeug / with 1,5 m drilling tool



Weitere Informationen erhalten Sie bei Ihrem DELMAG Verkäufer. Oder besuchen Sie uns im Internet unter: www.delmag.de. Änderungen in Konstruktion und Ausstattung sind vorbehalten. Die Angaben in diesem Prospekt sind als annähernd zu betrachten. Die Abbildungen können auch Sonderausstattungen enthalten, die nicht zum serienmäßigen Lieferumfang gehören. Nicht dargestellte Ausstattungsvarianten können zu Änderungen der technischen Daten führen. Vervielfältigung dieses Dokuments und Verwertung seines Inhalts, auch auszugsweise, sind verboten, soweit nicht ausdrücklich gestattet. Zuwiderhandlungen verpflichten zu Schadensersatz.

For further information please contact your DELMAG sales assistant or visit us on the Internet at www.delmag.de. Design subject to modifications. The details in this leaflet have to be regarded as approximate. The illustrations in this brochure show some special designs which are not part of the standard scope of supply. Not represented equipment variants can lead to modifications of the technical data.

The reproduction and utilization of this document, even in form of excerpts, without express authorization is prohibited. Offenders will be held liable for the payment of damages.

ABI Maschinenfabrik
und Vertriebsgesellschaft mbH
Am Knüchel 4
63843 Niedernberg
Germany

Telefon: +49 (0) 6028 123-101, -102
Email: info@abi-gmbh.de