



Teleskopmäkler Telescopic Leader Mast

MOBILRAM-System TM 14/17 V

SR 30 & SR 35



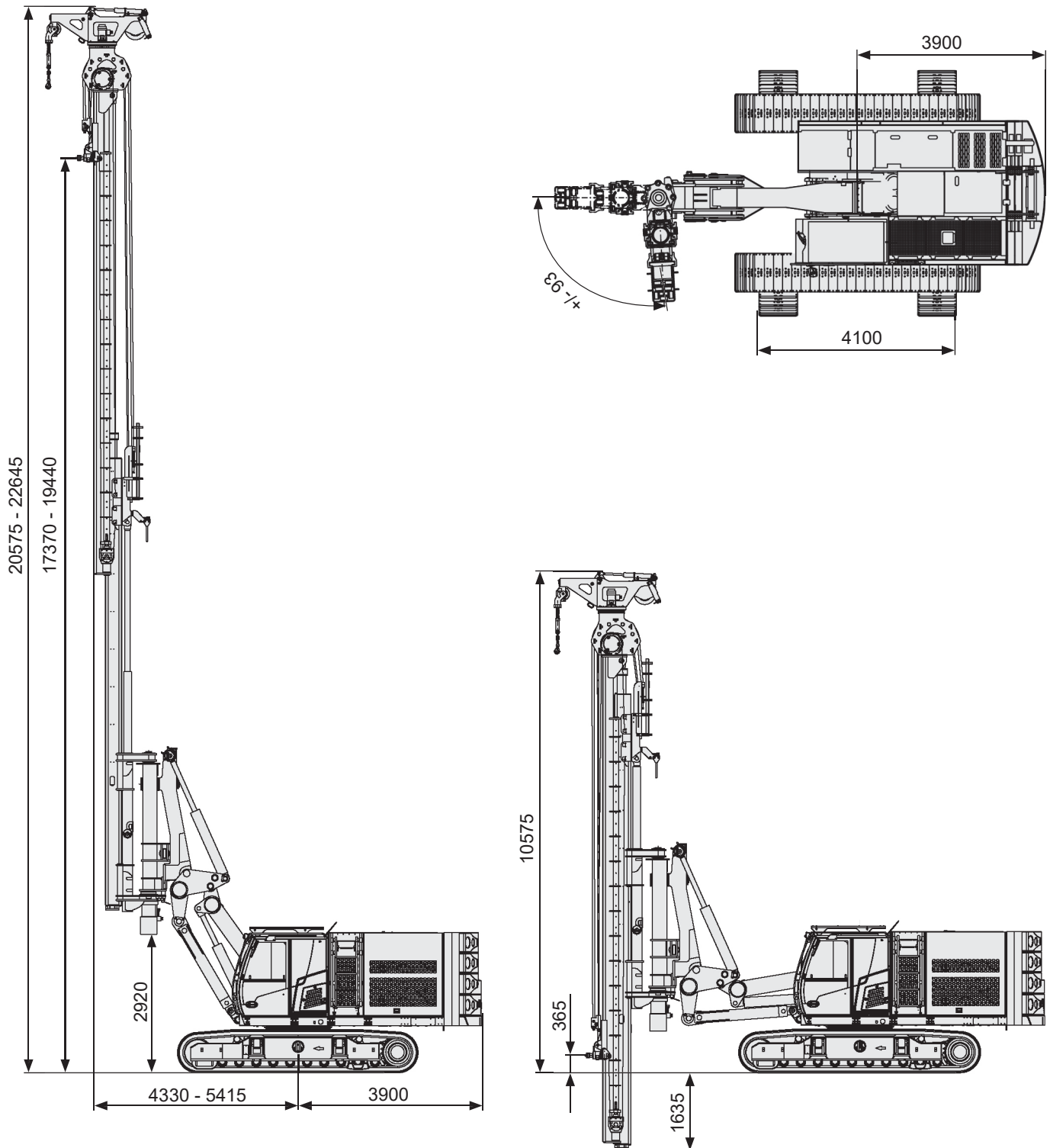
TM 14/17 V

ABI MOBILRAM-System TM 14/17 V

Technische Daten / Technical data

Variante A / Version A:

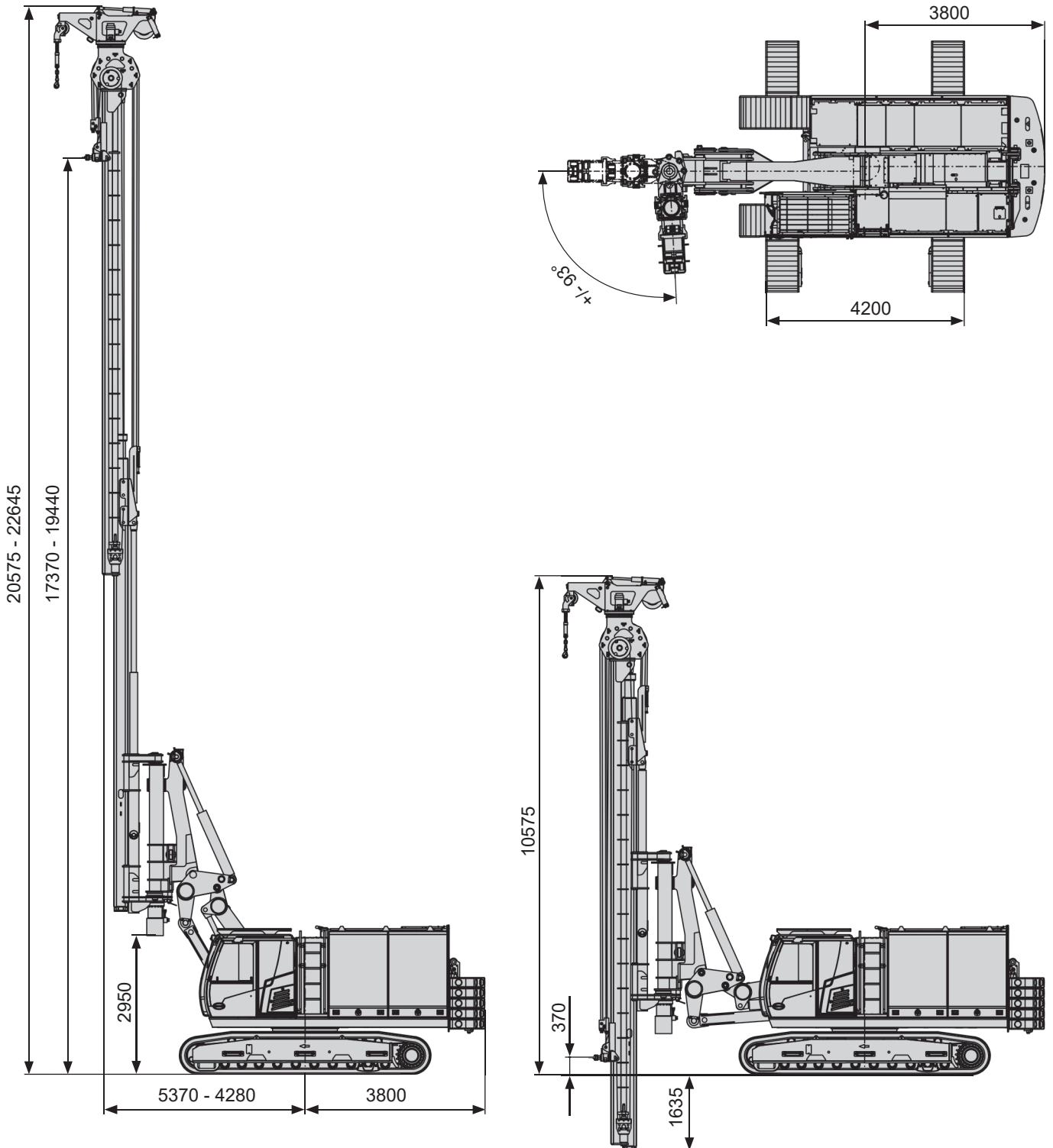
Teleskopmäkler TM 14/17 V auf Trägergerät SR 30 F
telescopic leader mast TM 14/17 V on carrier SR 30 F



Alle Maßangaben in mm / All dimensions in mm

Variante B / Version B:

Teleskopmäkler TM 14/17 V auf Trägergerät SR 35 F
telescopic leader mast TM 14/17 V on carrier SR 35 F



Alle Maßangaben in mm / All dimensions in mm

TM 14/17 V

Mäkler / Leader Mast

				Variante A / version A	Variante B / version B
Gesamthöhe	Total height	mm		22645	22645
Neigungen:	links / rechts	Inclination:	left / right	Grad	4 / 4
	vor / zurück		forward / backward	Grad	4 / 5
Mäklerschwenkbereich	Leader mast slewing range	Grad		+/- 93	+/- 93
Verfahrweg Schlitten	Stroke guiding carriage	mm		17000	17000
Mäklerbreite	Leader mast width	mm		500	500
Vorschubkraft auf (am Schlitten)	Feed force up (on guiding carriage)	kN		200	200
Vorschubkraft ab (am Schlitten)	Feed force down (on guiding carriage)	kN		120	120
Drehmomentaufnahme max.	Torque absorption max.	kNm		100	100
Max. Nutzlast bei 360 Grad Arbeitsbereich, Reichweite abhängig von der Ballastierung (Nutzlasterhöhung optional)	Max. load capacity at 360 degrees operation, reach dependent on ballasting (optional increase of load capacity)	kg		9750	10000
Docking-System D4	Docking-System D4			Option	Option

Trägergerät / Carrier

				Variante A / version A SR 30 F	Variante B / version B SR 35 F
Motor	Engine			CAT C9.3B	CAT C18
Leistung	Engine power	kW		340	470
Abgasvorschrift (auszuwählen nach jeweils gültiger Vorschrift des Verwenderlandes)	Emissions standards (select after valid regulations of country of use)			EU Stufe/Stage V US EPA Tier 4f	
Abgasnachbehandlungssystem	Emission after treatment system			DOC, DPF, SCR	
Hydr.-Betriebsdruck (Pumpenausgang)	Working pressure (pump output)	bar		350	330
Hydraulikpumpen	Hydraulic pumps	cm ³		2 x 225 1 x 95	2 x 210 1 x 95 1 x 60
Hydrauliktank (Füllstand / Fassungsvermögen)	Hydraulic tank (liquid level / capacity)	l		630 / 790	715 / 860
Dieseltank	Diesel tank	l		590	810
Umgebungstemperaturbereich	Ambient temperature range	°C		-20 ... +40	-20 ... +40
Geländer am Oberwagen (klappbar)	Handrail (foldable)				
Kamera-Monitorsystem	Camera monitor system				

Unterwagen / Undercarriage

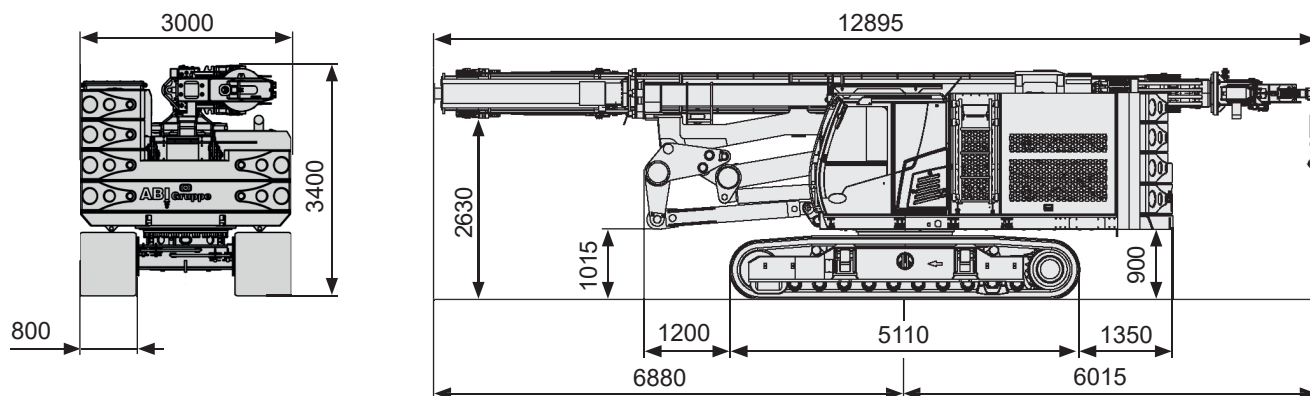
Unterwagen teleskopierbar	Hydraulic extendable undercarriage		T27/330L	T31/350
Zugkraft bei 335 bar, effektiv / nominal	Pulling force at 335 bar, effective / nominal	kN	340 / 440	390 / 490
Fahrgeschwindigkeit	Driving speed	km/h	0 - 2,5	0 - 2,5
Aufstandslänge	Contact length	mm	4240	4510
Gewicht	Weight	kg	12050	14100
Mehrgewicht bei 900 mm Bodenplatten	Additional weight with 900 mm track shoes	kg	-	1100
Standardbodenplatten	Standard track shoes	mm	800	700
Bodenplatten Option	Optional track shoes	mm	-	900

Transportgewichte / Transport Weights

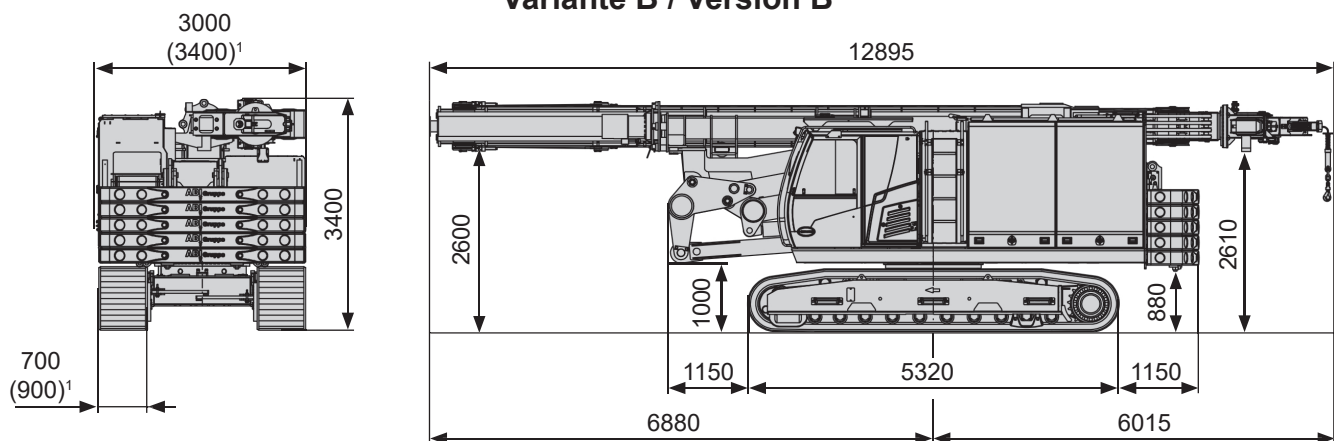
			Variante A / version A	Variante B / Version B
Teleskopmäkler mit Standardwinde ohne Arbeitsgerät	Telescopic leader mast with standard winch without attachment	kg	55700	57600
Gegengewicht, abnehmbar	Counterweight, detachable	kg	-	5 x 1600 (8000)
Konsole für Gegengewicht, abnehmbar	Base plate for counterweight, detachable	kg	-	1400

Transportmaße / Transport Dimensions

Variante A / Version A



Variante B / Version B



Gegengewicht / Counterweight



Alle Maßangaben in mm / All dimensions in mm

¹ Maße mit 900 mm Bodenplatten / dimensions with 900 mm track shoes

TM 14/17 V

Einsatzgewicht / Operating Weight

Variante A: Trägergerät SR 30 Teleskopmäkler mit Standardwinde, mit Vibrator MRZV 20VV und Unterwagen T27	Version A: carrier SR 30 Telescopic leader mast with standard winch, with vibrator MRZV 20VV and undercarriage	kg	59900
Variante B: Trägergerät SR 35 Teleskopmäkler mit Standardwinde, mit Vibrator MRZV 20VV und Unterwagen T31	Version B: carrier SR 35 Telescopic leader mast with standard winch, with vibrator MRZV 20VV and undercarriage T31	kg	61800
Variante B: Trägergerät SR 35 Teleskopmäkler mit Standardwinde, mit Vibrator MRZV 30VV und Unterwagen T31	Version B: carrier SR 35 Telescopic leader mast with standard winch, with vibrator MRZV 30VV and undercarriage T31	kg	62300

Arbeitsgeräte (Beispiele) / Attachments (Examples)

Weitere Arbeitsgeräte auf Anfrage

Other attachments on request

Vibrator
MRZV 30VV
(SKZ1120)

Vibrator
MRZV 20VV
MRZV 22VV
(SKZ1120)

Bohrantrieb
auger drive
MDBA 7000

Bohrantrieb
auger drive
VDW 8360

Bohrantrieb
auger drive
TMBA 2-4000

DELMAG Dieselbär
diesel pile hammer
D19-52

geeignet für Variante /
suitable for version

B

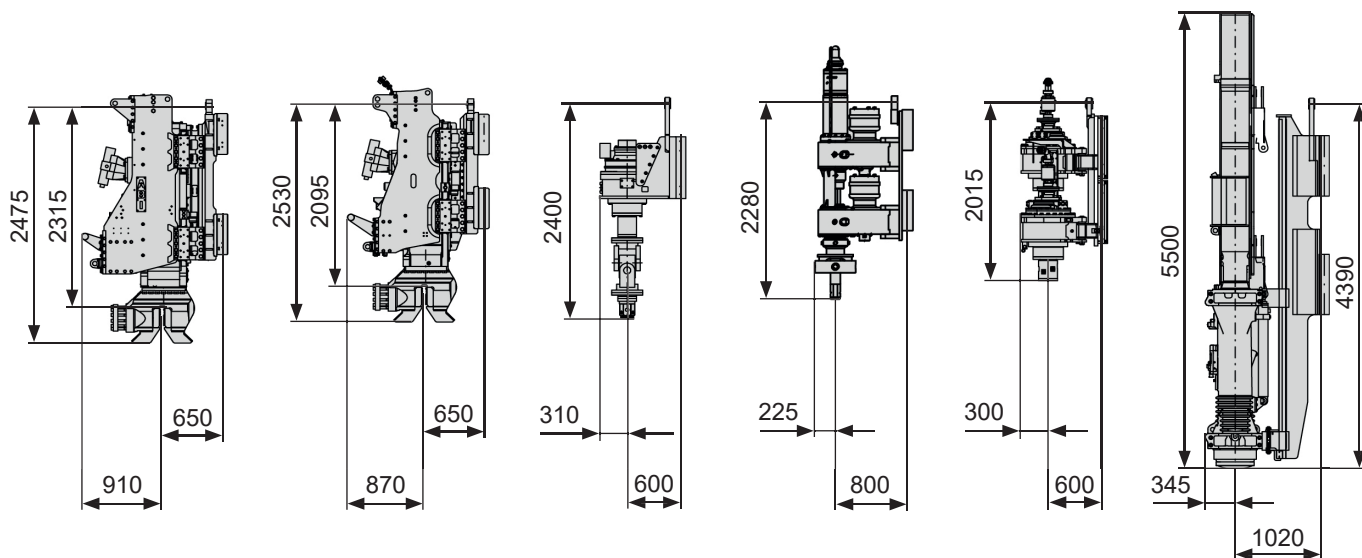
A + B

A + B

B

A + B

A + B



Hilfswinde (Option) / Auxiliary Winch (option)

Standardwinde hydraulisch schwenkbar und klappbar

Standard winch hydraulically slewable and foldable

für Variante A + B
for Version A + B

Seilkraft bei min. Reichweite

Line pull at min. reach

kN 50

Seildurchmesser

Rope diameter

mm 14

Geschwindigkeit, eingestellt

Speed, adjusted

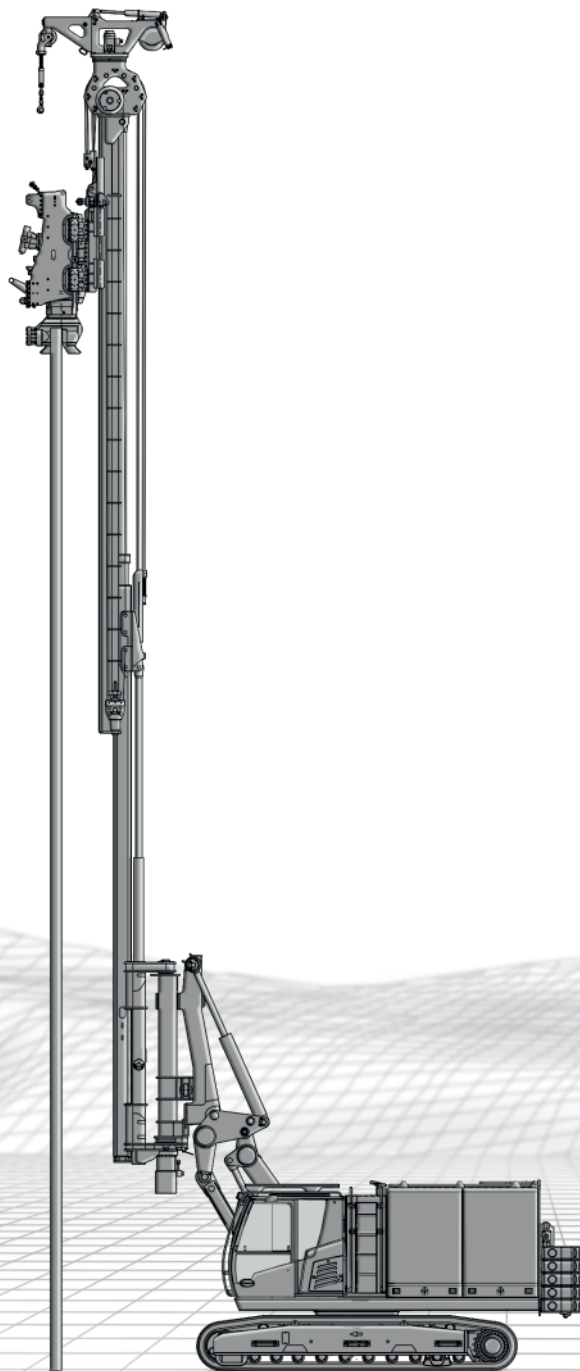
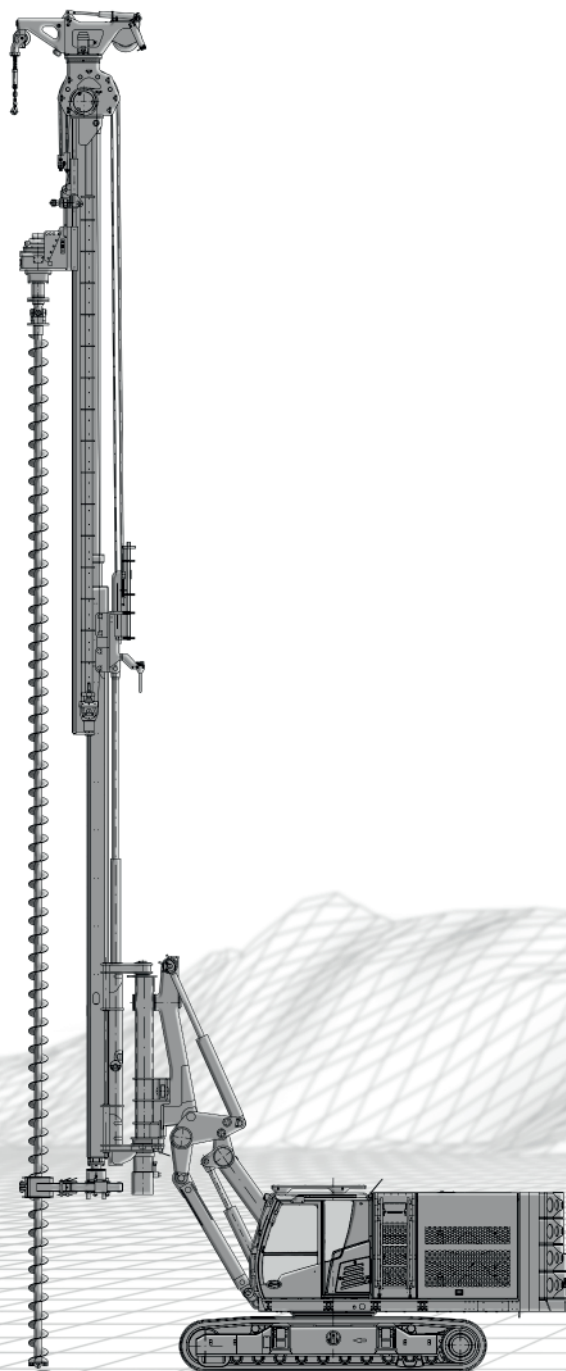
m/min 35

Weitere Anwendungen auf Anfrage / other applications on request

Einsatzverfahren / Applications

TM 14/17 V Variante A auf Trägergerät
SR 30 mit Bohrantrieb MDBA 4500 /
TM 14/17 V version A on carrier SR 30
with auger drive MDBA 4500

TM 14/17 V Variante B auf Trägergerät
SR 35 mit Vibrator MRZV 20VV /
TM 14/17 V version B on carrier SR 35
with vibrator MRZV 20VV



Weitere Anwendungen auf Anfrage / other applications on request



Weitere Informationen erhalten Sie bei Ihrem ABI Verkäufer. Oder besuchen Sie uns im Internet unter: www.abi-gmbh.de. Änderungen in Konstruktion und Ausstattung sind vorbehalten. Die Angaben in diesem Prospekt sind als annähernd zu betrachten. Die Abbildungen können auch Sonderausstattungen enthalten, die nicht zum serienmäßigen Lieferumfang gehören. Nicht dargestellte Ausstattungsvarianten können zu Änderungen der technischen Daten führen. Vervielfältigung dieses Dokuments und Verwertung seines Inhalts, auch auszugsweise, sind verboten, soweit nicht ausdrücklich gestattet. Zuwiderhandlungen verpflichten zu Schadensersatz.

For further information please contact your ABI sales assistant or visit us on the Internet at www.abi-gmbh.de. Design subject to modifications. The details in this leaflet have to be regarded as approximate. The illustrations in this brochure show some special designs which are not part of the standard scope of supply. Not represented equipment variants can lead to modifications of the technical data.

The reproduction and utilization of this document, even in form of excerpts, without express authorization is prohibited. Offenders will be held liable for the payment of damages.

ABI Maschinenfabrik
und Vertriebsgesellschaft mbH
Am Knüchel 4
D-63843 Niedernberg
Germany

Telefon: +49 (0) 6028 123-101, -102
Telefax: +49 (0) 6028 123-109
eMail: info@abi-gmbh.de